

AI LIGHTS LATI

COLLECTION

ECLIPSE QUADRA

INCASSO - SOFFITTO / RECESSED - CEILING

ECLIPSE QUADRA

INCASSO / RECESSED

LED IP20

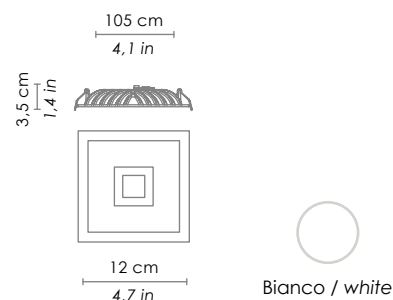
AI LIGHTS
LATTI



STEP 1
(SMD)

STEP 2
(COB)

STEP 3
(SMD + COB)



CODICE / CODE
LD0013B3

COLORE / COLOUR
bianco opaco / matt white

SPECIFICHE GENERALI / GENERAL SPECIFICATIONS

Tipologia di prodotto / product type

incasso / recessed

Descrizione / description

corpo in pressofusione di alluminio verniciato bianco opaco e diffusore in policarbonato satinato. Ha un driver a 3 vie controllabile tramite interruttore oppure nella normale versione ON-OFF. Il funzionamento della lampada nella prima versione è **SMD** per illuminazione indiretta, **COB** per illuminazione diretta e **SMD+COB** per illuminazione totale / matt white painted die-cast aluminium fixture and a satin finish polycarbonate diffuser. With a unique and innovative 3-way driver, easily controlled with a switch, or available in a standard ON-OFF version. The first version is operated with an **SMD** switch for indirect lighting, with a **COB** for direct lighting, and an **SMD+COB** for total lighting. **CE** IP20

DIMENSIONI / DIMENSIONS

Forma / shape

quadrata / squared

Lato / side

120 mm / 4,7 in

Altezza / height

35 mm / 1,4 in

Foro per inserimento a muro / hole for fitting

105 x 105 mm / 4,1 x 4,1 in

SPECIFICHE ILLUMINOTECNICHE / LIGHTING SPECIFICATIONS

Tipo di lampada / lamp type

LED SMD + COB

Power LED

6,8 + 6,8 W

Assorbimento totale / total absorption

7 + 7 W

Lumen lampada / lumen lamp

142 + 557 lm

Temperatura di colore / colour temperature

3000 K

Indice resa cromatica (IRC) / colour rendering index (CRI)

>80

Durata della lampada / lamp life

minimo garantito 3 anni / minimum 3 years guaranteed

SPECIFICHE ELETTRICHE / ELECTRIC SPECIFICATIONS

Driver

incluso / included

Tensione / voltage

100 - 240 V

Frequenza / frequency

50 - 60 Hz

SPECIFICHE FISICHE / PHYSICAL SPECIFICATIONS

Finiture / finishes

corpo in pressofusione di alluminio verniciato bianco opaco / matt white painted die-cast aluminium fixture

Diffusore / diffuser

in policarbonato satinato / satin finish polycarbonate diffuser

Dissipazione termica / thermal dissipation

passiva / passive

ECLIPSE QUADRA

INCASSO / RECESSED

LED

IP20

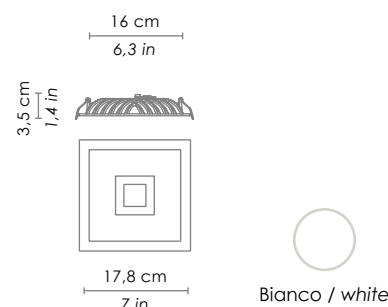
AI LIGHTS
LATTI



STEP 1
(SMD)

STEP 2
(COB)

STEP 3
(SMD + COB)



CODICE / CODE

LD0015B3

COLORE / COLOUR

bianco opaco / matt white

SPECIFICHE GENERALI / GENERAL SPECIFICATIONS

Tipologia di prodotto / product type

incasso / recessed

Descrizione / description

corpo in pressofusione di alluminio verniciato bianco opaco e diffusore in policarbonato satinato. Ha un driver a 3 vie controllabile tramite interruttore oppure nella normale versione ON-OFF. Il funzionamento della lampada nella prima versione è **SMD** per illuminazione indiretta, **COB** per illuminazione diretta e **SMD+COB** per illuminazione totale / matt white painted die-cast aluminium fixture and a satin finish polycarbonate diffuser. With a unique and innovative 3-way driver, easily controlled with a switch, or available in a standard ON-OFF version. The first version is operated with an **SMD** switch for indirect lighting, with a **COB** for direct lighting, and an **SMD+COB** for total lighting. **CE** IP20

DIMENSIONI / DIMENSIONS

Forma / shape

quadrata / squared

Lato / side

178 mm / 7 in

Altezza / height

35 mm / 1,4 in

Foro per inserimento a muro / hole for fitting

160 x 160 mm / 6,3 x 6,3 in

SPECIFICHE ILLUMINOTECNICHE / LIGHTING SPECIFICATIONS

Tipo di lampada / lamp type

LED SMD + COB

Power LED

13,6 + 13,6 W

Absorbimento totale / total absorption

14 + 14 W

Lumen lampada / lumen lamp

434 + 1015 lm

Temperatura di colore / colour temperature

3000 K

Indice resa cromatica (IRC) / colour rendering index (CRI)

>80

Durata della lampada / lamp life

minimo garantito 3 anni / minimum 3 years guaranteed

SPECIFICHE ELETTRICHE / ELECTRIC SPECIFICATIONS

Driver

incluso / included

Tensione / voltage

100 - 240 V

Frequenza / frequency

50 - 60 Hz

SPECIFICHE FISICHE / PHYSICAL SPECIFICATIONS

Finiture / finishes

corpo in pressofusione di alluminio verniciato bianco opaco / matt white painted die-cast aluminium fixture

Diffusore / diffuser

in policarbonato satinato / satin finish polycarbonate diffuser

Dissipazione termica / thermal dissipation

passiva / passive

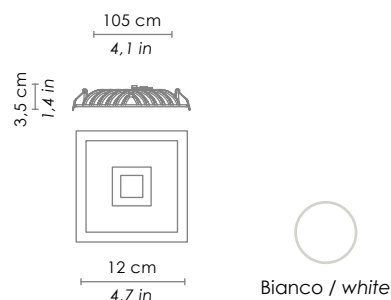
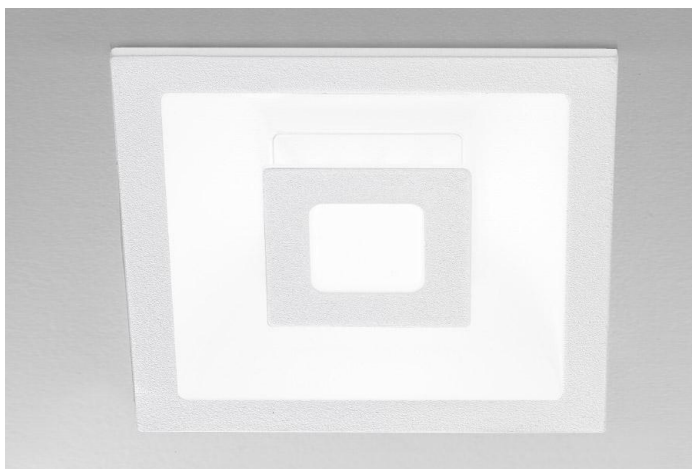
ECLIPSE QUADRA

INCASSO / RECESSED

AI LIGHTS
LATTI

LED versione on-off / on-off version

IP20



CODICE / CODE

LD0018B3

COLORE / COLOUR

bianco opaco / matt white

SPECIFICHE GENERALI / GENERAL SPECIFICATIONS

Tipologia di prodotto / product type

incasso / recessed

Descrizione / description

corpo in pressofusione di alluminio verniciato bianco opaco e diffusore in policarbonato satinato / matt white painted die-cast aluminium fixture and a satin finish polycarbonate diffuser. **CE** IP20

DIMENSIONI / DIMENSIONS

Forma / shape

quadrata / squared

Lato / side

120 mm / 4,7 in

Altezza / height

35 mm / 1,4 in

Foro per inserimento a muro / hole for fitting

105 x 105 mm / 4,1 x 4,1 in

SPECIFICHE ILLUMINOTECNICHE / LIGHTING SPECIFICATIONS

Tipo di lampada / lamp type

LED SMD + COB

Power LED

13,6 W

Assorbimento totale / total absorption

14 W

Lumen lampada / lumen lamp

697 lm

Temperatura di colore / colour temperature

3000 K

Indice resa cromatica (IRC) / colour rendering index (CRI)

>80

Durata della lampada / lamp life

minimo garantito 3 anni / minimum 3 years guaranteed

SPECIFICHE ELETTRICHE / ELECTRIC SPECIFICATIONS

Driver

incluso / included

Tensione / voltage

100 - 240 V

Frequenza / frequency

50 - 60 Hz

SPECIFICHE FISICHE / PHYSICAL SPECIFICATIONS

Finiture / finishes

corpo in pressofusione di alluminio verniciato bianco opaco / matt white painted die-cast aluminium fixture

Diffusore / diffuser

in policarbonato satinato / satin finish polycarbonate diffuser

Dissipazione termica / thermal dissipation

passiva / passive

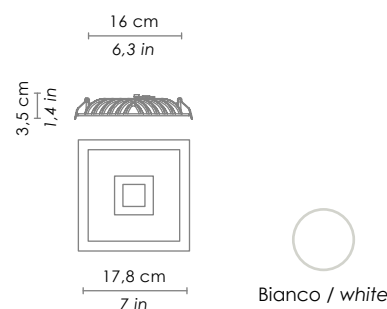
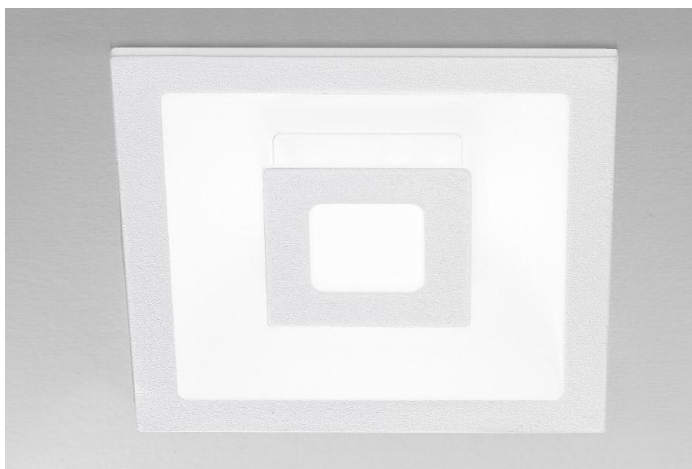
ECLIPSE QUADRA

INCASSO / RECESSED

AI LIGHTS
LATTI

LED versione on-off / on-off version

IP20



CODICE / CODE

LD0019B3

COLORE / COLOUR

bianco opaco / matt white

SPECIFICHE GENERALI / GENERAL SPECIFICATIONS

Tipologia di prodotto / product type

incasso / recessed

Descrizione / description

corpo in pressofusione di alluminio verniciato bianco opaco e diffusore in policarbonato satinato / matt white painted die-cast aluminium fixture and a satin finish polycarbonate diffuser. **CE** IP20

DIMENSIONI / DIMENSIONS

Forma / shape

quadrata / squared

Lato / side

178 mm / 7 in

Altezza / height

35 mm / 1,4 in

Foro per inserimento a muro / hole for fitting

160 x 160 mm / 6,3 x 6,3 in

SPECIFICHE ILLUMINOTECNICHE / LIGHTING SPECIFICATIONS

Tipo di lampada / lamp type

LED SMD + COB

Power LED

27,2 W

Assorbimento totale / total absorption

28 W

Lumen lampada / lumen lamp

1446 lm

Temperatura di colore / colour temperature

3000 K

Indice resa cromatica (IRC) / colour rendering index (CRI)

>80

Durata della lampada / lamp life

minimo garantito 3 anni / minimum 3 years guaranteed

SPECIFICHE ELETTRICHE / ELECTRIC SPECIFICATIONS

Driver

incluso / included

Tensione / voltage

100 - 240 V

Frequenza / frequency

50 - 60 Hz

SPECIFICHE FISICHE / PHYSICAL SPECIFICATIONS

Finiture / finishes

corpo in pressofusione di alluminio verniciato bianco opaco / matt white painted die-cast aluminium fixture

Diffusore / diffuser

in policarbonato satinato / satin finish polycarbonate diffuser

Dissipazione termica / thermal dissipation

passiva / passive

ECLIPSE QUADRA

SOFFITTO / CEILING

LED

IP20

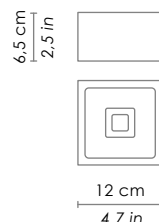
AI LIGHTS
LATTI



STEP 1
(SMD)

STEP 2
(COB)

STEP 3
(SMD + COB)



Bianco / white

CODICE / CODE

LD0004B3

COLORE / COLOUR

bianco opaco / matt white

SPECIFICHE GENERALI / GENERAL SPECIFICATIONS

Tipologia di prodotto / product type

soffitto / ceiling

Descrizione / description

corpo in pressofusione di alluminio verniciato bianco opaco e diffusore in policarbonato satinato. Ha un driver a 3 vie controllabile tramite interruttore oppure nella normale versione ON-OFF. Il funzionamento della lampada nella prima versione è **SMD** per illuminazione indiretta, **COB** per illuminazione diretta e **SMD+COB** per illuminazione totale / matt white painted die-cast aluminium fixture and a satin finish polycarbonate diffuser. With a unique and innovative 3-way driver, easily controlled with a switch, or available in a standard ON-OFF version. The first version is operated with an **SMD** switch for indirect lighting, with a **COB** for direct lighting, and an **SMD+COB** for total lighting. **CE** IP20

DIMENSIONI / DIMENSIONS

Forma / shape

quadrata / squared

Lato / side

120 mm / 4,7 in

Altezza / height

65 mm / 2,5 in

SPECIFICHE ILLUMINOTECNICHE / LIGHTING SPECIFICATIONS

Tipo di lampada / lamp type

LED SMD + COB

Power LED

6,8 + 6,8 W

Assorbimento totale / total absorption

7 + 7 W

Lumen lampada / lumen lamp

142 + 557 lm

Temperatura di colore / colour temperature

3000 K

Indice resa cromatica (IRC) / colour rendering index (CRI)

>80

Durata della lampada / lamp life

minimo garantito 3 anni / minimum 3 years guaranteed

SPECIFICHE ELETTRICHE / ELECTRIC SPECIFICATIONS

Driver

incluso / included

Tensione / voltage

100 - 240 V

Frequenza / frequency

50 - 60 Hz

SPECIFICHE FISICHE / PHYSICAL SPECIFICATIONS

Finiture / finishes

corpo in pressofusione di alluminio verniciato bianco opaco / matt white painted die-cast aluminium fixture

Diffusore / diffuser

in policarbonato satinato / satin finish polycarbonate diffuser

Dissipazione termica / thermal dissipation

passiva / passive

ECLIPSE QUADRA

SOFFITTO / CEILING

LED

IP20

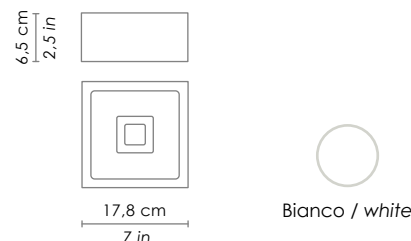
AI LIGHTS
LATTI



STEP 1
(SMD)

STEP 2
(COB)

STEP 3
(SMD + COB)



CODICE / CODE

LD0006B3

COLORE / COLOUR

bianco opaco / matt white

SPECIFICHE GENERALI / GENERAL SPECIFICATIONS

Tipologia di prodotto / product type

soffitto / ceiling

Descrizione / description

corpo in pressofusione di alluminio verniciato bianco opaco e diffusore in policarbonato satinato. Ha un driver a 3 vie controllabile tramite interruttore oppure nella normale versione ON-OFF. Il funzionamento della lampada nella prima versione è **SMD** per illuminazione indiretta, **COB** per illuminazione diretta e **SMD+COB** per illuminazione totale / matt white painted die-cast aluminium fixture and a satin finish polycarbonate diffuser. With a unique and innovative 3-way driver, easily controlled with a switch, or available in a standard ON-OFF version. The first version is operated with an **SMD** switch for indirect lighting, with a **COB** for direct lighting, and an **SMD+COB** for total lighting. **CE** IP20

DIMENSIONI / DIMENSIONS

Forma / shape

quadrata / squared

Lato / side

178 mm / 7 in

Altezza / height

65 mm / 2,5 in

SPECIFICHE ILLUMINOTECNICHE / LIGHTING SPECIFICATIONS

Tipo di lampada / lamp type

LED SMD + COB

Power LED

13,6 + 13,6 W

Assorbimento totale / total absorption

14 + 14 W

Lumen lampada / lumen lamp

434 + 1015 lm

Temperatura di colore / colour temperature

3000 K

Indice resa cromatica (IRC) / colour rendering index (CRI)

>80

Durata della lampada / lamp life

minimo garantito 3 anni / minimum 3 years guaranteed

SPECIFICHE ELETTRICHE / ELECTRIC SPECIFICATIONS

Driver

incluso / included

Tensione / voltage

100 - 240 V

Frequenza / frequency

50 - 60 Hz

SPECIFICHE FISICHE / PHYSICAL SPECIFICATIONS

Finiture / finishes

corpo in pressofusione di alluminio verniciato bianco opaco / matt white painted die-cast aluminium fixture

Diffusore / diffuser

in policarbonato satinato / satin finish polycarbonate diffuser

Dissipazione termica / thermal dissipation

passiva / passive

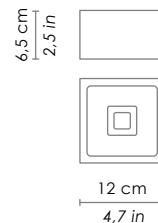
ECLIPSE QUADRA

SOFFITTO / CEILING

AI LIGHTS
LATTI

LED versione on-off / on-off version

IP20



CODICE / CODE

LD0007B3

COLORE / COLOUR

bianco opaco / matt white

SPECIFICHE GENERALI / GENERAL SPECIFICATIONS

Tipologia di prodotto / product type

soffitto / ceiling

Descrizione / description

corpo in pressofusione di alluminio verniciato bianco opaco e diffusore in policarbonato satinato / matt white painted die-cast aluminium fixture and a satin finish polycarbonate diffuser. **CE** IP20

DIMENSIONI / DIMENSIONS

Forma / shape

quadrata / squared

Lato / side

120 mm / 4,7 in

Altezza / height

35 mm / 1,4 in

SPECIFICHE ILLUMINOTECNICHE / LIGHTING SPECIFICATIONS

Tipo di lampada / lamp type

LED SMD + COB

Power LED

13,6 W

Assorbimento totale / total absorption

14 W

Lumen lampada / lumen lamp

697 lm

Temperatura di colore / colour temperature

3000 K

Indice resa cromatica (IRC) / colour rendering index (CRI)

>80

Durata della lampada / lamp life

minimo garantito 3 anni / minimum 3 years guaranteed

SPECIFICHE ELETTRICHE / ELECTRIC SPECIFICATIONS

Driver

incluso / included

Tensione / voltage

100 - 240 V

Frequenza / frequency

50 - 60 Hz

SPECIFICHE FISICHE / PHYSICAL SPECIFICATIONS

Finiture / finishes

corpo in pressofusione di alluminio verniciato bianco opaco / matt white painted die-cast aluminium fixture

Diffusore / diffuser

in policarbonato satinato / satin finish polycarbonate diffuser

Dissipazione termica / thermal dissipation

passiva / passive

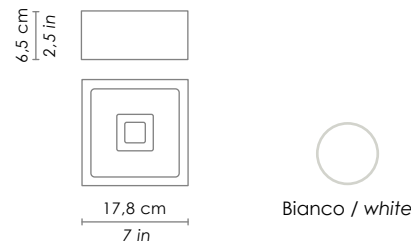
ECLIPSE QUADRA

SOFFITTO / CEILING

AI LIGHTS
LATTI

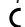
LED versione on-off / on-off version

IP20



CODICE / CODE	COLORE / COLOUR
LD0008B3	bianco opaco / matt white

SPECIFICHE GENERALI / GENERAL SPECIFICATIONS

Tipologia di prodotto / product type	soffitto / ceiling
Descrizione / description	corpo in pressofusione di alluminio verniciato bianco opaco e diffusore in policarbonato satinato / matt white painted die-cast aluminium fixture and a satin finish polycarbonate diffuser.  IP20

DIMENSIONI / DIMENSIONS

Forma / shape	quadrata / squared
Lato / side	178 mm / 7 in
Altezza / height	35 mm / 1,4 in

SPECIFICHE ILLUMINOTECNICHE / LIGHTING SPECIFICATIONS

Tipo di lampada / lamp type	LED SMD + COB
Power LED	27,2 W
Assorbimento totale / total absorption	28 W
Lumen lampada / lumen lamp	1446 lm
Temperatura di colore / colour temperature	3000 K
Indice resa cromatica (IRC) / colour rendering index (CRI)	>80
Durata della lampada / lamp life	minimo garantito 3 anni / minimum 3 years guaranteed

SPECIFICHE ELETTRICHE / ELECTRIC SPECIFICATIONS

Driver	incluso / included
Tensione / voltage	100 - 240 V
Frequenza / frequency	50 - 60 Hz

SPECIFICHE FISICHE / PHYSICAL SPECIFICATIONS

Finiture / finishes	corpo in pressofusione di alluminio verniciato bianco opaco / matt white painted die-cast aluminium fixture
Diffusore / diffuser	in policarbonato satinato / satin finish polycarbonate diffuser
Dissipazione termica / thermal dissipation	passiva / passive