

AI LIGHTS LATI

COLLECTION

ALU

PARETE - SOFFITTO / WALL - CEILING

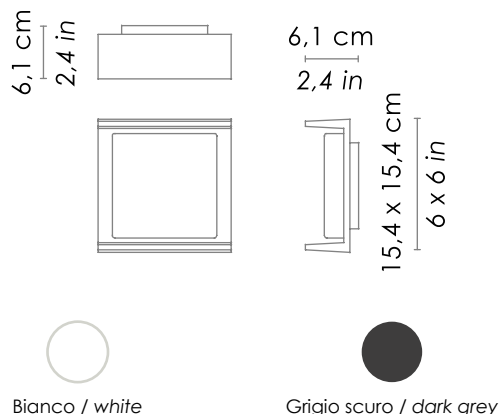
ALU

PARATE / WALL

LED

IP54

AI LIGHTS
LATTI



CODICE / CODE	COLORE / COLOUR
LD0138B3	bianco opaco / matte white
LD0138G3	grigio scuro / dark grey

SPECIFICHE GENERALI / GENERAL SPECIFICATIONS

Tipologia di prodotto / product type	parete / wall
Descrizione / description	corpo in pressofusione di alluminio verniciato bianco opaco o grigio scuro / matte white or dark grey painted die-cast aluminium fixture. IP54 CE

DIMENSIONI / DIMENSIONS

Forma / shape	quadrata / squared
Lato / side	154 mm / 6 in
Altezza / height	6,1 mm / 2,4 in

SPECIFICHE ILLUMINOTECNICHE / LIGHTING SPECIFICATIONS

Tipo di lampada / lamp type	LED SMD
Power LED	7 W
Assorbimento totale / total absorbtion	10 W
Flusso effettivo / lumen lamp	600 lm
Temperatura di colore / colour temperature	3000 K
Indice resa cromatica (IRC) / colour rendering index (CRI)	>80
Durata della lampada / lamp life	minimo garantito 3 anni / minimum 3 years guaranteed

SPECIFICHE ELETTRICHE / ELECTRIC SPECIFICATIONS

Driver	incluso / included
Tensione / voltage	220-240 V
Frequenza / frequency	50-60 Hz

SPECIFICHE FISICHE / PHYSICAL SPECIFICATIONS

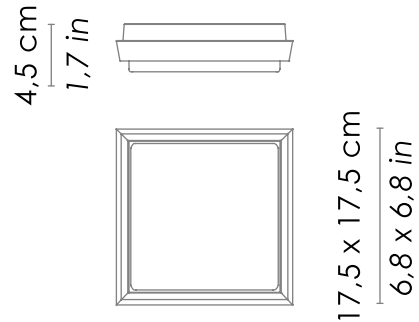
Corpo / body	pressofusione d'alluminio / die-cast aluminium fixture
Finiture / finishes	verniciato a polveri bianco opaco o grigio scuro / matte white or dark grey painted
Diffusore / diffuser	polycarbonato bianco / white polycarbonate
Dissipazione termica / thermal dissipation	passiva / passive

ALU

PARETE - SOFFITTO / WALL - CEILING

LED IP54

AI LIGHTS
LATTI



Bianco / white



Grigio scuro / dark grey

CODICE / CODE	COLORE / COLOUR
LD0135B3	bianco opaco / matte white
LD0135G3	grigio scuro / dark grey

SPECIFICHE GENERALI / GENERAL SPECIFICATIONS

Tipologia di prodotto / product type	parete - soffitto / wall - ceiling
Descrizione / description	corpo in pressofusione di alluminio verniciato bianco opaco o grigio scuro / matte white or dark grey painted die-cast aluminium fixture. IP54 CE

DIMENSIONI / DIMENSIONS

Forma / shape	quadrata / squared
Lato / side	175 mm / 6,8 in
Altezza / height	45 mm / 1,7 in

SPECIFICHE ILLUMINOTECNICHE / LIGHTING SPECIFICATIONS

Tipo di lampada / lamp type	LED SMD
Power LED	8,4 W
Assorbimento totale / total absorption	10 W
Flusso effettivo / lumen lamp	650 lm
Temperatura di colore / colour temperature	3000 K
Indice resa cromatica (IRC) / colour rendering index (CRI)	>80
Durata della lampada / lamp life	minimo garantito 3 anni / minimum 3 years guaranteed

SPECIFICHE ELETTRICHE / ELECTRIC SPECIFICATIONS

Driver	incluso / included
Tensione / voltage	220-240 V
Frequenza / frequency	50-60 Hz

SPECIFICHE FISICHE / PHYSICAL SPECIFICATIONS

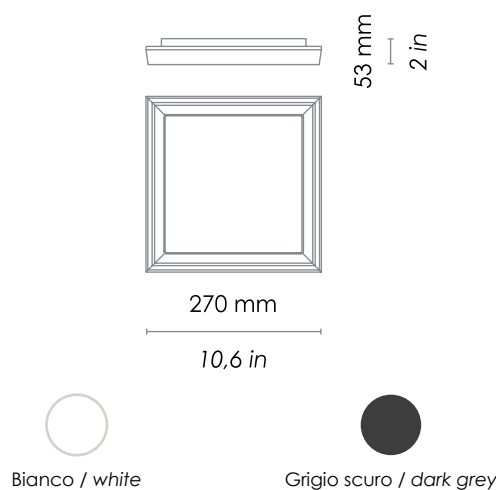
Corpo / body	pressofusione d'alluminio / die-cast aluminium fixture
Finiture / finishes	verniciato a polveri bianco opaco o grigio scuro / matte white or dark grey painted
Diffusore / diffuser	polycarbonato bianco / white polycarbonate
Dissipazione termica / thermal dissipation	passiva / passive

ALU

PARETE - SOFFITTO / WALL - CEILING

LED IP54

AI LIGHTS
LATI



CODICE / CODE	COLORE / COLOUR
LD0136B3	bianco opaco / matte white
LD0136G3	grigio scuro / dark grey

SPECIFICHE GENERALI / GENERAL SPECIFICATIONS

Tipologia di prodotto / product type	parete - soffitto / wall - ceiling
Descrizione / description	corpo in pressofusione di alluminio verniciato bianco opaco o grigio scuro / matte white or dark grey painted die-cast aluminium fixture. IP54 CE

DIMENSIONI / DIMENSIONS

Forma / shape	quadrata / squared
Lato / side	270 mm / 10,6 in
Altezza / height	53 mm / 2 in

SPECIFICHE ILLUMINOTECNICHE / LIGHTING SPECIFICATIONS

Tipo di lampada / lamp type	LED SMD
Power LED	23,8 W
Absorbimento totale / total absorbtion	25 W
Flusso effettivo / lumen lamp	1800 lm
Temperatura di colore / colour temperature	3000 K
Indice resa cromatica (IRC) / colour rendering index (CRI)	>80
Durata della lampada / lamp life	minimo garantito 3 anni / minimum 3 years guaranteed

SPECIFICHE ELETTRICHE / ELECTRIC SPECIFICATIONS

Driver	incluso / included
Tensione / voltage	220-240 V
Frequenza / frequency	50-60 Hz

SPECIFICHE FISICHE / PHYSICAL SPECIFICATIONS

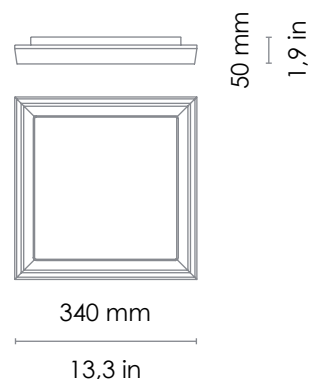
Corpo / body	pressofusione d'alluminio / die-cast aluminium fixture
Finiture / finishes	verniciato a polveri bianco opaco o grigio scuro / matte white or dark grey painted
Diffusore / diffuser	polycarbonato bianco / white polycarbonate
Dissipazione termica / thermal dissipation	passiva / passive

ALU

PARETE - SOFFITTO / WALL - CEILING

LED IP54

AI LIGHTS
LATTI



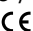
Bianco / white



Grigio scuro / dark grey

CODICE / CODE	COLORE / COLOUR
LD0137B3	bianco opaco / matte white
LD0137G3	grigio scuro / dark grey

SPECIFICHE GENERALI / GENERAL SPECIFICATIONS

Tipologia di prodotto / product type	parete - soffitto / wall - ceiling
Descrizione / description	corpo in pressofusione di alluminio verniciato bianco opaco o grigio scuro / matte white or dark grey painted die-cast aluminium fixture. IP54 

DIMENSIONI / DIMENSIONS

Forma / shape	quadrata / squared
Lato / side	340 mm / 13,3 in
Altezza / height	50 mm / 1,9 in

SPECIFICHE ILLUMINOTECNICHE / LIGHTING SPECIFICATIONS

Tipo di lampada / lamp type	LED SMD
Power LED	27,3 W
Assorbimento totale / total absorbtion	30 W
Flusso effettivo / lumen lamp	2200 lm
Temperatura di colore / colour temperature	3000 K
Indice resa cromatica (IRC) / colour rendering index (CRI)	>80
Durata della lampada / lamp life	minimo garantito 3 anni / minimum 3 years guaranteed

SPECIFICHE ELETTRICHE / ELECTRIC SPECIFICATIONS

Driver	incluso / included
Tensione / voltage	220-240 V
Frequenza / frequency	50-60 Hz

SPECIFICHE FISICHE / PHYSICAL SPECIFICATIONS

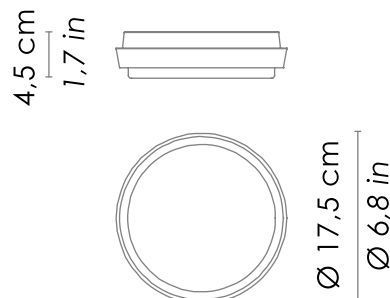
Corpo / body	pressofusione d'alluminio / die-cast aluminium fixture
Finiture / finishes	verniciato a polveri bianco opaco o grigio scuro / matte white or dark grey painted
Diffusore / diffuser	polycarbonato bianco / white polycarbonate
Dissipazione termica / thermal dissipation	passiva / passive

ALU

PARETE - SOFFITTO / WALL - CEILING


LED IP54

AI LIGHTS
LATTI



CODICE / CODE	COLORE / COLOUR
LD0130B3	bianco opaco / matte white
LD0130G3	grigio scuro / dark grey

SPECIFICHE GENERALI / GENERAL SPECIFICATIONS

Tipologia di prodotto / product type	parete - soffitto / wall - ceiling
Descrizione / description	corpo in pressofusione di alluminio verniciato bianco opaco o grigio scuro / matte white or dark grey painted die-cast aluminium fixture. IP54 

DIMENSIONI / DIMENSIONS

Forma / shape	rotonda / round
Lato / side	175 mm / 6,8 in
Altezza / height	45 mm / 1,7 in

SPECIFICHE ILLUMINOTECNICHE / LIGHTING SPECIFICATIONS

Tipo di lampada / lamp type	LED SMD
Power LED	8,4 W
Assorbimento totale / total absorption	10 W
Flusso effettivo / lumen lamp	650 lm
Temperatura di colore / colour temperature	3000 K
Indice resa cromatica (IRC) / colour rendering index (CRI)	>80
Durata della lampada / lamp life	minimo garantito 3 anni / minimum 3 years guaranteed

SPECIFICHE ELETTRICHE / ELECTRIC SPECIFICATIONS

Driver	incluso / included
Tensione / voltage	220-240 V
Frequenza / frequency	50-60 Hz

SPECIFICHE FISICHE / PHYSICAL SPECIFICATIONS

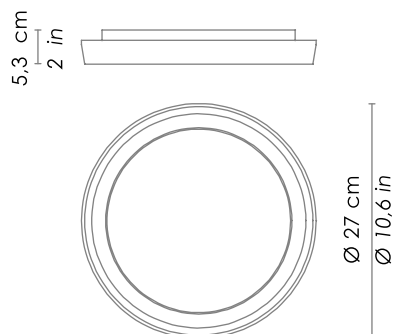
Corpo / body	pressofusione d'alluminio / die-cast aluminium fixture
Finiture / finishes	verniciato a polveri bianco opaco o grigio scuro / matte white or dark grey painted
Diffusore / diffuser	polycarbonato bianco / white polycarbonate
Dissipazione termica / thermal dissipation	passiva / passive

ALU

PARETE - SOFFITTO / WALL - CEILING

LED IP54

AI LIGHTS
LATTI



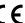
Bianco / white



Grigio scuro / dark grey

CODICE / CODE	COLORE / COLOUR
LD0131B3	bianco opaco / matte white
LD0131G3	grigio scuro / dark grey

SPECIFICHE GENERALI / GENERAL SPECIFICATIONS

Tipologia di prodotto / product type	parete - soffitto / wall - ceiling
Descrizione / description	corpo in pressofusione di alluminio verniciato bianco opaco o grigio scuro / matte white or dark grey painted die-cast aluminium fixture. IP54 

DIMENSIONI / DIMENSIONS

Forma / shape	rotonda / round
Lato / side	270 mm / 10,6 in
Altezza / height	53 mm / 2 in

SPECIFICHE ILLUMINOTECNICHE / LIGHTING SPECIFICATIONS

Tipo di lampada / lamp type	LED SMD
Power LED	23,8 W
Assorbimento totale / total absorption	25 W
Flusso effettivo / lumen lamp	1800 lm
Temperatura di colore / colour temperature	3000 K
Indice resa cromatica (IRC) / colour rendering index (CRI)	>80
Durata della lampada / lamp life	minimo garantito 3 anni / minimum 3 years guaranteed

SPECIFICHE ELETTRICHE / ELECTRIC SPECIFICATIONS

Driver	incluso / included
Tensione / voltage	220-240 V
Frequenza / frequency	50-60 Hz

SPECIFICHE FISICHE / PHYSICAL SPECIFICATIONS

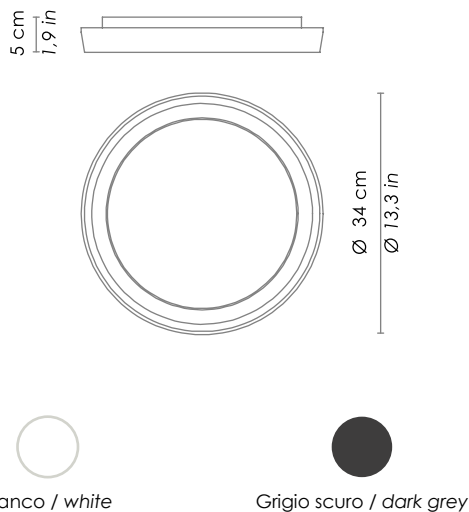
Corpo / body	pressofusione d'alluminio / die-cast aluminium fixture
Finiture / finishes	verniciato a polveri bianco opaco o grigio scuro / matte white or dark grey painted
Diffusore / diffuser	poli carbonato bianco / white polycarbonate
Dissipazione termica / thermal dissipation	passiva / passive

ALU

PARETE - SOFFITTO / WALL - CEILING

LED IP54

AI LIGHTS
LATTI



CODICE / CODE	COLORE / COLOUR
LD0132B3	bianco opaco / matte white
LD0132G3	grigio scuro / dark grey

SPECIFICHE GENERALI / GENERAL SPECIFICATIONS

Tipologia di prodotto / product type	parete - soffitto / wall - ceiling
Descrizione / description	corpo in pressofusione di alluminio verniciato bianco opaco o grigio scuro / matte white or dark grey painted die-cast aluminium fixture. IP54 CE

DIMENSIONI / DIMENSIONS

Forma / shape	rotonda / round
Lato / side	340 mm / 13,3 in
Altezza / height	5 mm / 1,9 in

SPECIFICHE ILLUMINOTECNICHE / LIGHTING SPECIFICATIONS

Tipo di lampada / lamp type	LED SMD
Power LED	27,3 W
Assorbimento totale / total absorbiton	30 W
Flusso effettivo / lumen lamp	2200 lm
Temperatura di colore / colour temperature	3000 K
Indice resa cromatica (IRC) / colour rendering index (CRI)	>80
Durata della lampada / lamp life	minimo garantito 3 anni / minimum 3 years guaranteed

SPECIFICHE ELETTRICHE / ELECTRIC SPECIFICATIONS

Driver	incluso / included
Tensione / voltage	220-240 V
Frequenza / frequency	50-60 Hz

SPECIFICHE FISICHE / PHYSICAL SPECIFICATIONS

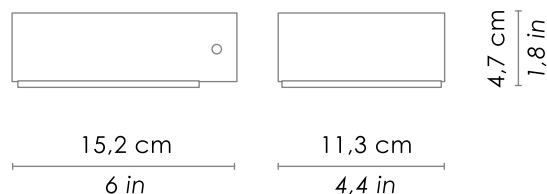
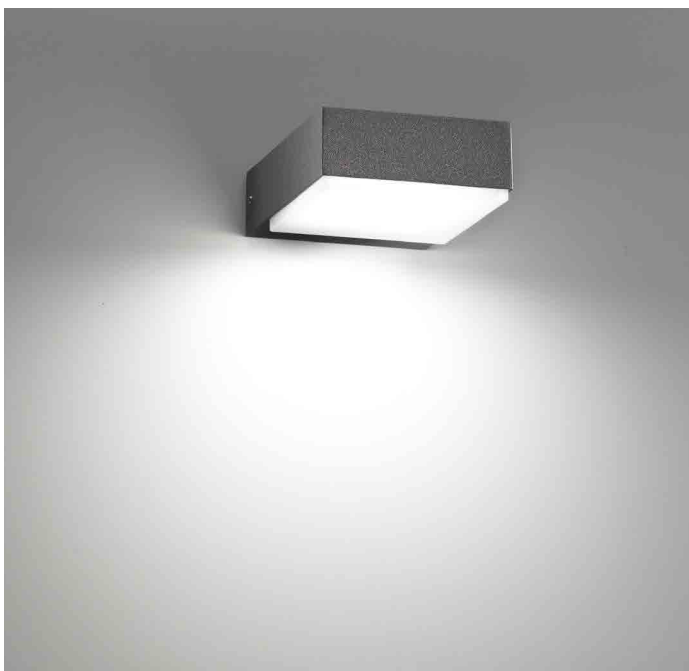
Corpo / body	pressofusione d'alluminio / die-cast aluminium fixture
Finiture / finishes	verniciato a polveri bianco opaco o grigio scuro / matte white or dark grey painted
Diffusore / diffuser	polycarbonato bianco / white polycarbonate
Dissipazione termica / thermal dissipation	passiva / passive

ALU

PARETE - SOFFITTO / WALL - CEILING

LED IP54

AI LIGHTS
LATTI



Bianco / white

Grigio scuro / dark grey

CODICE / CODE	COLORE / COLOUR
LD0139B3	bianco opaco / matte white
LD0139G3	grigio scuro / dark grey

SPECIFICHE GENERALI / GENERAL SPECIFICATIONS

Tipologia di prodotto / product type	parete / wall
Descrizione / description	corpo in pressofusione di alluminio verniciato bianco opaco o grigio scuro / matte white or dark grey painted die-cast aluminium fixture. IP54 CE

DIMENSIONI / DIMENSIONS

Forma / shape	rettangolare / rectangular
Lato / side	152 x 113 mm / 6 x 4,4 in
Altezza / height	47 mm / 1,8 in

SPECIFICHE ILLUMINOTECNICHE / LIGHTING SPECIFICATIONS

Tipo di lampada / lamp type	LED SMD
Assorbimento totale / total absorption	7 W
Flusso effettivo / lumen lamp	493 lm
Temperatura di colore / colour temperature	3000 K
Indice resa cromatica (IRC) / colour rendering index (CRI)	>80
Durata della lampada / lamp life	minimo garantito 3 anni / minimum 3 years guaranteed

SPECIFICHE ELETTRICHE / ELECTRIC SPECIFICATIONS

Driver	incluso / included
Tensione / voltage	220-240 V
Frequenza / frequency	50-60 Hz

SPECIFICHE FISICHE / PHYSICAL SPECIFICATIONS

Corpo / body	pressofusione d'alluminio / die-cast aluminium fixture
Finiture / finishes	verniciato a polveri bianco opaco o grigio scuro / matte white or dark grey painted
Diffusore / diffuser	polycarbonato bianco / white polycarbonate
Dissipazione termica / thermal dissipation	passiva / passive