

AI LIGHTS LATI

COLLEZIONE

TREVISO

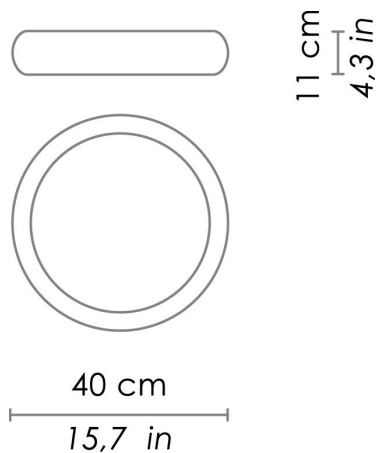
PARETE

TREVISO

PARETE



AI LIGHTS
LATTI



Lampade da parete-soffitto, con diffusore in vetro triplex opale satinato soffiato a bocca, con struttura in metallo verniciato bianco, nero e grigio opaco (personalizzabile con colori a richiesta); l'interno della struttura è sempre bianco.
Il prodotto è adatto esclusivamente all'uso interno.

Disponibile su richiesta:
LED 2700K – 4000K

CODICE COLORE

LD120103B	Bianco	
LD120103G	Bianco - grigio	
LD120103N	Bianco - nero	

DIMENSIONI E FORI

Dimensioni \varnothing 40 - 11 cm / \varnothing 15,7 - 4,3 in

SPECIFICHE ILLUMINOTECNICHE

Sorgente	LED
Tipo	SMD
Potenza LED	10,5 W
Watt totali	12,5 W
Lumen scheda LED	1350 lm
Flusso effettivo	1110 lm
Angolo fascio luminoso	120°
Temperatura di colore	3000 K
IRC	>90
Durata lampada	minimo garantito 2 anni

SPECIFICHE ELETTRICHE

Driver	non incluso
Tensione	220-240 V

Frequenza

50/60 Hz

SPECIFICHE FISICHE

Dissipazione termica

passiva

Ci riserviamo di modificare le specifiche del nostro prodotto. Per le ultime informazioni sul prodotto visitare www.zafferanoitalia.com