

AI LIGHTS LATI

COLLEZIONE

TREVISO

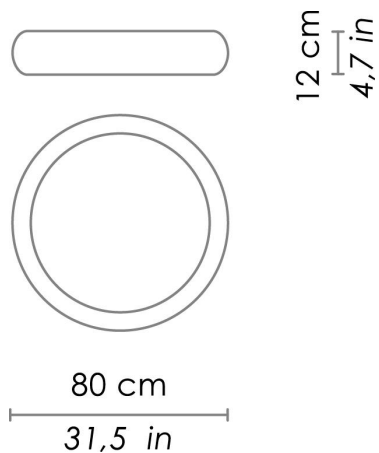
PARETE

TREVISO

PARETE

LED IP20 CE

AI LIGHTS
LATTI



Lampade da parete-soffitto, con diffusore in vetro triplex opale satinato soffiato a bocca, con struttura in metallo verniciato bianco, nero e grigio opaco (personalizzabile con colori a richiesta); l'interno della struttura è sempre bianco. Il prodotto è adatto esclusivamente all'uso interno.

Disponibile su richiesta:
LED 2700K – 4000K

CODICE COLORE

LD120403B	Bianco	○
LD120403G	Bianco - grigio	◐
LD120403N	Bianco - nero	◑

DIMENSIONI E FORI

Dimensioni Ø 80 - 12 cm / Ø 31,5 - 4,7 in

SPECIFICHE ILLUMINOTECNICHE

Sorgente	LED
Tipo	SMD
Potenza LED	67 W
Watt totali	70 W
Lumen scheda LED	7200 lm
Flusso effettivo	5060 lm
Angolo fascio luminoso	120°
Temperatura di colore	3000 K
IRC	>90
Durata lampada	minimo garantito 2 anni

SPECIFICHE ELETTRICHE

Driver	incluso
Tensione	220-240 V
Frequenza	50/60 Hz

SPECIFICHE FISICHE

Dissipazione termica

passiva

Ci riserviamo di modificare le specifiche del nostro prodotto. Per le ultime informazioni sul prodotto visitare www.zafferanoitalia.com