

AI LIGHTS LATI

COLLEZIONE

ALU

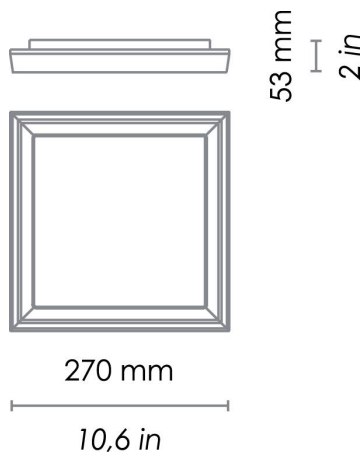
SOFFITTO

# ALU

SOFFITTO



AI LIGHTS  
LATTI



Lampade da parete-soffitto con struttura in pressofusione di alluminio verniciato nei colori bianco opaco o grigio scuro, diffusore in policarbonato opalino satinato. L'elevato grado di protezione (IP54) rende il prodotto adatto all'uso esterno ed interno.

## CODICE COLORE

LD0136B3	Bianco	○
LD0136G3	Grigio scuro	●

## DIMENSIONI E FORI

Dimensioni 27 - 27 - 5,3 cm / 10,6 - 10,6 - 2 in

## SPECIFICHE ILLUMINOTECNICHE

Sorgente	LED
Tipo	SMD
Potenza LED	23,8 W
Watt totali	25 W
Lumen scheda LED	2500 lm
Flusso effettivo	2160 lm
Angolo fascio luminoso	110°
Temperatura di colore	3000 K
IRC	>80
Durata lampada	minimo garantito 2 anni

## SPECIFICHE ELETTRICHE

Driver	incluso
Driver OUTPUT	350 mA
Tensione	220-240 V
Frequenza	50/60 Hz

## SPECIFICHE FISICHE

Dissipazione termica

passiva

Ci riserviamo di modificare le specifiche del nostro prodotto. Per le ultime informazioni sul prodotto visitare [www.zafferanoitalia.com](http://www.zafferanoitalia.com)