

AI LIGHTS LATI

COLLEZIONE

ALU

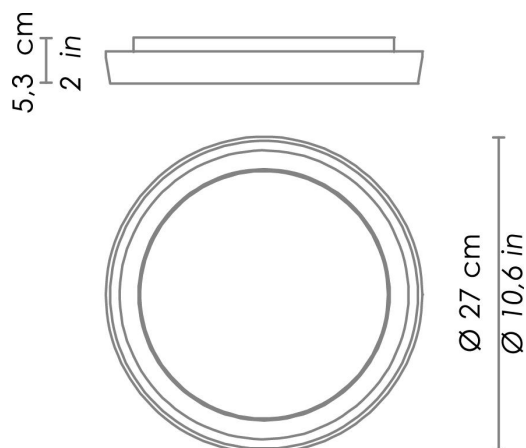
SOFFITTO

ALU


SOFFITTO



AI LIGHTS
LATTI



Lampade da parete-soffitto con struttura in pressofusione di alluminio verniciato nei colori bianco opaco o grigio scuro, diffusore in policarbonato opalino satinato. L'elevato grado di protezione (IP54) rende il prodotto adatto all'uso esterno ed interno.

CODICE	COLORE
LD0131B3	Bianco 
LD0131G3	Grigio scuro 

DIMENSIONI E FORI	
Dimensioni	Ø 27 - 5,3 cm / Ø 10,6 - 2 in

SPECIFICHE ILLUMINOTECNICHE	
Sorgente	LED
Tipo	SMD
Potenza LED	23,8 W
Watt totali	25 W
Lumen scheda LED	2500 lm
Flusso effettivo	2160 lm
Angolo fascio luminoso	110°
Temperatura di colore	3000 K
IRC	>80
Durata lampada	minimo garantito 2 anni

SPECIFICHE ELETTRICHE	
Driver	incluso
Driver OUTPUT	350 mA
Tensione	220-240 V
Frequenza	50/60 Hz

SPECIFICHE FISICHE

Dissipazione termica

passiva

Ci riserviamo di modificare le specifiche del nostro prodotto. Per le ultime informazioni sul prodotto visitare www.zafferanoitalia.com