

AI LIGHTS  
LATI

COLLEZIONE

ECLIPSE TONDA

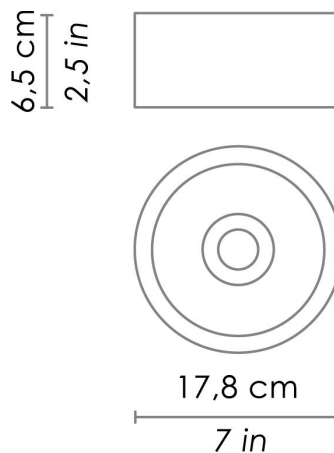
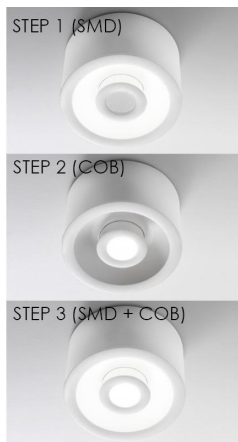
SOFFITTO

# ECLIPSE TONDA

SOFFITTO



AI LIGHTS  
LATTI



Lampade da incasso e da soffitto, con struttura in pressofusione di alluminio verniciato bianco opaco e diffusore in policarbonato satinato. Eclipse combina due sorgenti con differenti effetti luminosi, comandate da un unico driver controllabile tramite interruttore standard per la versione a 3 step. Disponibile anche la versione "full light" on off. Il prodotto è adatto esclusivamente all'uso interno.

## CODICE COLORE

LD0003B3

Bianco



## DIMENSIONI E FORI

Dimensioni

Ø 17,8 - 6,5 cm / Ø 7 - 2,5 in

## SPECIFICHE ILLUMINOTECNICHE

Sorgente	LED
Tipo	SMD + COB
Potenza LED	13,6 + 13,6 W
Watt totali	14 + 14 W
Flusso effettivo	460 + 1050 lm
Angolo fascio luminoso	100°
Temperatura di colore	3000 K
IRC	>80
Durata lampada	minimo garantito 2 anni

## SPECIFICHE ELETTRICHE

Driver	incluso
Driver OUTPUT	300 - 260 mA
Tensione	100-240 V
Frequenza	50/60 Hz

## SPECIFICHE FISICHE

Dissipazione termica

passiva

Ci riserviamo di modificare le specifiche del nostro prodotto. Per le ultime informazioni sul prodotto visitare [www.zafferanoitalia.com](http://www.zafferanoitalia.com)