

AI LIGHTS
LATI

COLLEZIONE

ECLIPSE TONDA

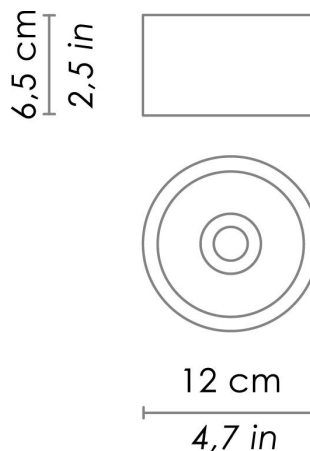
SOFFITTO

ECLIPSE TONDA

SOFFITTO



AI LIGHTS
LATTI



Lampade da incasso e da soffitto, con struttura in pressofusione di alluminio verniciato bianco opaco e diffusore in policarbonato satinato. Eclipse combina due sorgenti con differenti effetti luminosi, comandate da un unico driver controllabile tramite interruttore standard per la versione a 3 step. Disponibile anche la versione "full light" on off. Il prodotto è adatto esclusivamente all'uso interno.

CODICE COLORE

LD0002B3

Bianco



DIMENSIONI E FORI

Dimensioni

Ø 12 - 6,5 cm / Ø 4,7 - 2,5 in

SPECIFICHE ILLUMINOTECNICHE

Sorgente	LED
Tipo	SMD + COB
Potenza LED	13,6 W
Watt totali	14 W
Flusso effettivo	770 lm
Angolo fascio luminoso	100°
Temperatura di colore	3000 K
IRC	>80
Durata lampada	minimo garantito 2 anni

SPECIFICHE ELETTRICHE

Driver	incluso
Driver OUTPUT	160 - 250 mA
Tensione	100-240 V
Frequenza	50/60 Hz

SPECIFICHE FISICHE

Dissipazione termica

passiva

Ci riserviamo di modificare le specifiche del nostro prodotto. Per le ultime informazioni sul prodotto visitare www.zafferanoitalia.com