

AI LIGHTS
LATI

COLLEZIONE

MENTOS MAGNETO

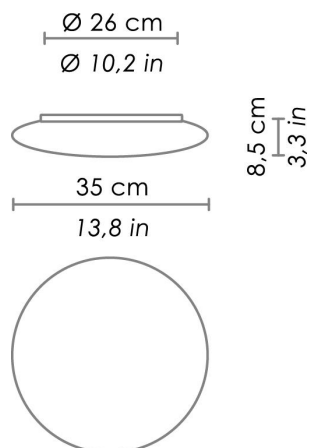
SOFFITTO

MENTOS MAGNETO

SOFFITTO



AI LIGHTS
LATTI



Collezione di lampade a sospensione, soffitto e parete in vetro soffiato triplex opale satinato con fonte luminosa a LED. Parti metalliche verniciate bianco opaco. La collezione Mentos ha un particolare sistema di fissaggio vetro a magneti. Questo sistema, oltre a semplificare e velocizzare le installazioni, è molto pratico per le normali manutenzioni.

LED 2700 - 4000 K

CODICE	COLORE
LD110203B-	Bianco



DIMENSIONI E FORI

Dimensioni	Ø 35 cm / Ø 13,8 in
------------	---------------------

SPECIFICHE ILLUMINOTECNICHE

Sorgente	LED
Tipo	SMD
Watt totali	25 W
Lumen scheda LED	2117 lm
Temperatura di colore	3000 K
IRC	>80
Durata lampada	minimo garantito 3 anni

SPECIFICHE ELETTRICHE

Driver	incluso
Tensione	220-240 V
Frequenza	50 - 60 HZ

SPECIFICHE FISICHE

Dissipazione termica	passiva
----------------------	---------

Ci riserviamo di modificare le specifiche del nostro prodotto. Per le ultime informazioni sul prodotto visitare www.zafferanoitalia.com