

AI LIGHTS
LATI

COLLEZIONE

MENTOS MAGNETO

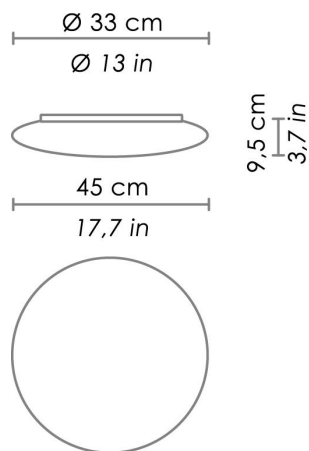
SOFFITTO

MENTOS MAGNETO

SOFFITTO



AI LIGHTS
LATTI



Collezione di lampade a sospensione, soffitto e parete in vetro soffiato triplex opale satinato con fonte luminosa a LED. Parti metalliche verniciate bianco opaco. La collezione Mentos ha un particolare sistema di fissaggio vetro a magneti. Questo sistema, oltre a semplificare e velocizzare le installazioni, è molto pratico per le normali manutenzioni.

LED 2700 - 4000 K

CODICE	COLORE
LD110303B-	Bianco 

DIMENSIONI E FORI	
Dimensioni	Ø 45 cm / Ø 17,7 in

SPECIFICHE ILLUMINOTECNICHE	
Sorgente	LED
Tipo	SMD
Watt totali	41 W
Lumen scheda LED	3791 lm
Temperatura di colore	3000 K
IRC	>80
Durata lampada	minimo garantito 3 anni

SPECIFICHE ELETTRICHE	
Driver	incluso
Tensione	220-240 V
Frequenza	50 - 60 HZ

SPECIFICHE FISICHE	
Dissipazione termica	passiva

Ci riserviamo di modificare le specifiche del nostro prodotto. Per le ultime informazioni sul prodotto visitare www.zafferanoitalia.com