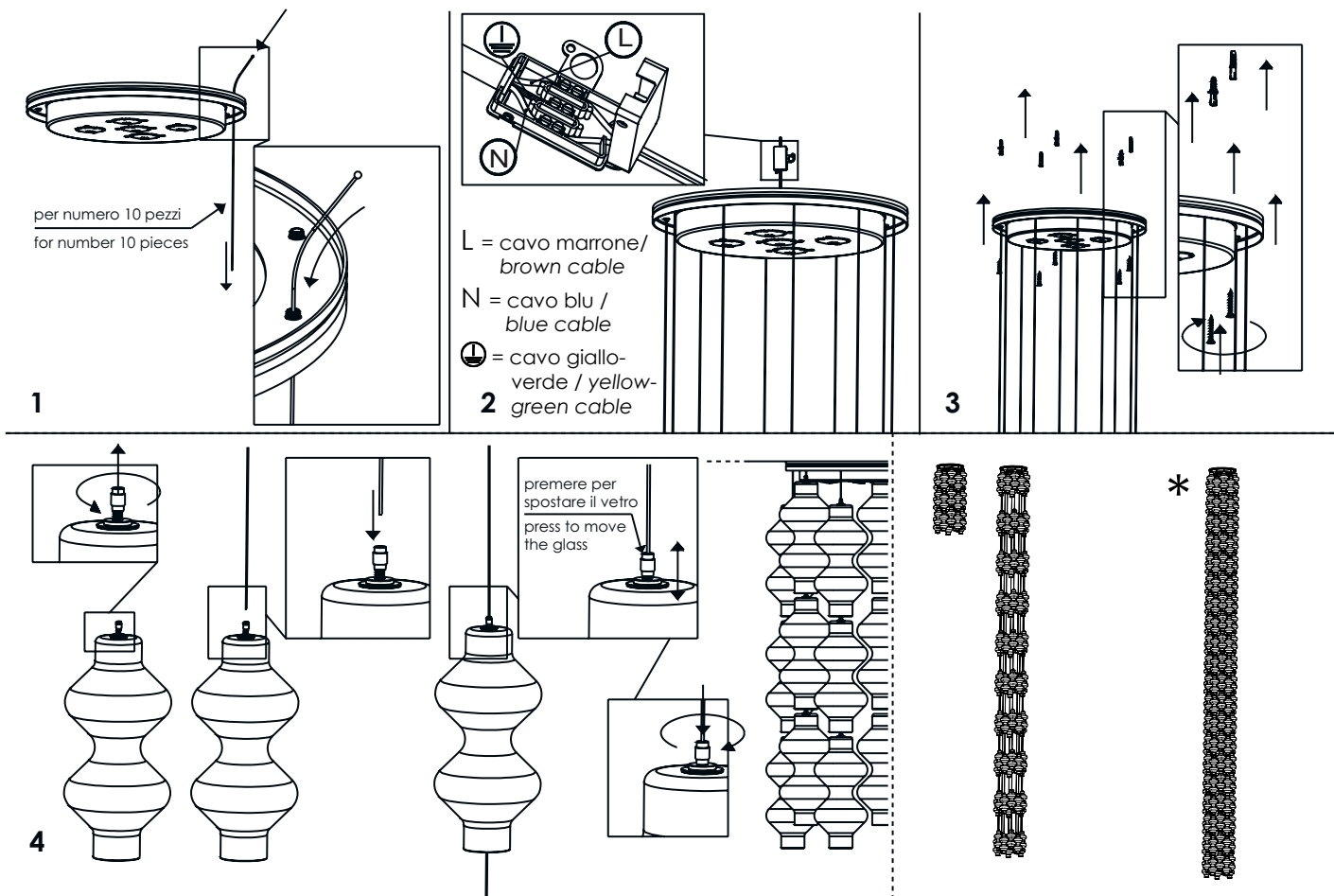


# ISTRUZIONI DI MONTAGGIO / OPERATION INSTRUCTION

ONDA lampada a sospensione / hanging lamp  
LON0500; LON1500; LON2500; LON3500

A) L'installazione e la manutenzione va eseguita ad apparecchio spento. Tutte le operazioni devono essere effettuate da un tecnico specializzato. Prima di iniziare i lavori di installazione, staccare l'interruttore di alimentazione generale. B) Modifiche o manomissioni del prodotto e il non rispetto delle indicazioni di seguito riportate possono rendere l'apparecchio pericoloso. C) L'apparecchio può raggiungere temperature elevate durante l'esercizio e pertanto occorre evitare il contatto con persone, animali o cose. D) I prodotti con IP20 sono idonei per uso interno e non in zone umide. E) Per la pulizia di tutte le superfici metalliche e plastiche utilizzare un panno morbido asciutto. Per la pulizia dei vetri: Non utilizzare prodotti a base di alcol, solventi o prodotti abrasivi. Utilizzare un panno morbido tipo microfibra asciutto o leggermente inumidito con acqua. Non strofinare energicamente il vetro ma con un leggero movimento dall'alto verso il basso. F) La ditta Zafferano declina ogni responsabilità per danni causati da un proprio prodotto montato in modo non conforme alle istruzioni.

A) Installation and maintenance must be done when full power is switched off. All operations should be performed by a specialized technician. Disconnect the general power switch before starting the installation work. B) Modifications or handling of the product and the non-respect of the information below may be dangerous. C) The unit can reach high temperatures during operation and therefore any kind of physical contact must be avoided. D) Product with IP20 rating are suitable for indoor use only and not in wet areas. E) Cleaning of all metal and plastic surfaces using a soft dry cloth. For glasses cleaning: Do not use products based on alcohol, solvents or abrasive products. Use a soft, dry microfiber cloth or slightly dampened with water. Do not rub the glass vigorously but with a slight movement from top to bottom. F) The company Zafferano assumes no responsibility for damages caused by a product installed not in accordance with instructions.



\* Versione con cavo 500 cm con numero massimo di vetri installabili - Peso massimo: 90 kg ca. - Vetri installabili per singolo cavo: n° 20 - Valutare un sistema di fissaggio a soffitto idoneo a supportare il peso / *Version with a 500 cm cable, with a maximum number of glass elements that can be installed, maximum weight: approx. 90 kg - Number of glass elements that can be installed on each cable: 20.*

LED - 3000K - CRI>80 - 220-240V IP20



DIMENSIONS	CODE	WATT MAX	LUMEN LAMP
Ø 33 - h max 500 cm / Ø 13 - h max 196.8 in	LON0500	5x5 W	5x400 lm
Ø 33 - h max 500 cm / Ø 13 - h max 196.8 in	LON1500	5x5 W	5x400 lm

LED + E27 - 3000K - CRI>80 - 220-240V IP20



DIMENSIONS	CODE	LAMP CONNECTION	WATT MAX	LUMEN LAMP
Ø 33 - h max 500 cm / Ø 13 - h max 196.8 in	LON2500	4xE27	5x5W + 1 x 70W HS	5x400 lm
Ø 33 - h max 500 cm / Ø 13 - h max 196.8 in	LON3500	4xE27	5x5W + 1 x 70W HS	5x400 lm

LED NON SOSTITUIBILE /  
LED NOT REPLACEABLE

NON PRODOTTO IN ITALIA IMPORTATO DA / NOT PRODUCED IN ITALY IMPORTED BY  
Zafferano srl - Viale dell'Industria, 26 - 31055 Quinto di Treviso, Italy  
www.zafferanoitalia.com

NON INCLUSO /  
NOT INCLUDED