

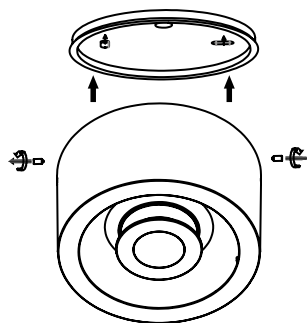
A) L'installazione e la manutenzione va eseguita ad apparecchio spento. Tutte le operazioni devono essere effettuate da un tecnico specializzato. Prima di iniziare i lavori di installazione, staccare l'interruttore di alimentazione generale. **B)** Modifiche o manomissioni del prodotto e il non rispetto delle indicazioni di seguito riportate possono rendere l'apparecchio pericoloso. **C)** L'apparecchio può raggiungere temperature elevate durante l'esercizio e pertanto occorre evitare il contatto con persone, animali o cose. **D)** I prodotti con IP20 sono idonei per uso interno e non in zone umide. **E)** Per la pulizia di tutte le superfici metalliche e plastiche utilizzare un panno morbido asciutto. **F)** La ditta Zafferano declina ogni responsabilità per danni causati da un proprio prodotto montato in modo non conforme alle istruzioni.

A) Installation and maintenance must be done when full power is switched off. All operations should be performed by a specialized technician. Disconnect the general power switch before starting the installation work.

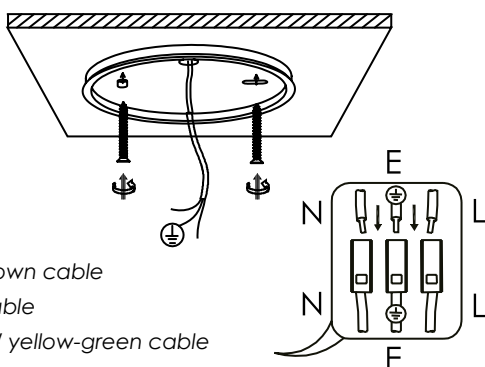
B) Modifications or handling of the product and the non-respect of the information below may be dangerous. **C)** The unit can reach high temperatures during operation and therefore any kind of physical contact must be avoided. **D)** Product with IP20 rating are suitable for indoor use only and not in wet areas.

E) Cleaning of all metal and plastic surfaces using a soft dry cloth. **F)** The company Zafferano assumes no responsibility for damages caused by a product installed not in accordance with instructions.

1



2

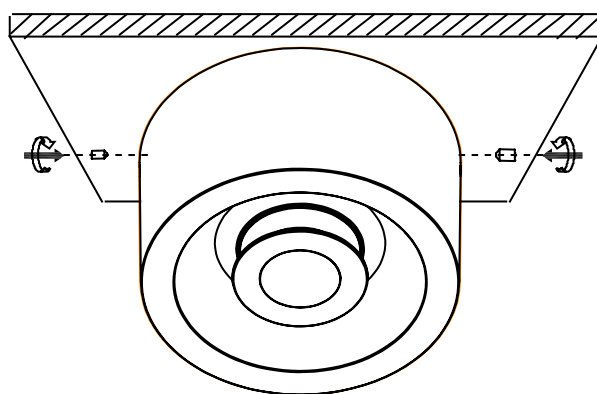


L = cavo marrone / brown cable

N = cavo blu / blue cable

E = cavo giallo-verde / yellow-green cable

3



La lampada è controllata da un unico interruttore, con ogni ciclo di accensione ravvicinato cambia tipologia di illuminazione: STEP 1 (SMD) - STEP 2 (COB) - STEP 3 (SMD + COB).

Lasciando la lampada spenta per un tempo prolungato alla sua riaccensione parte sempre dallo STEP 1. In caso di installazioni multiple, se le lampade si disallineano nel funzionamento, per resettarle basta staccare l'alimentazione principale per pochi secondi.

The lamp is controlled by a single switch, the type of illumination changes with each ignition cycle: STEP 1 (SMD) - STEP 2 (COB) - STEP 3 (SMD + COB).

Leaving the lamp off, for a longer period, to its restart always starts from STEP 1. In case of multiple installations, if the lamps are out of alignment in the operation, to reset them just disconnect the main power for a few seconds.

1) Per evitare danni al cavo di alimentazione su muro durante l'installazione, accertarsi della direzione in cui è stato posto prima di praticare i fori di fissaggio. 2) Collegare i cavi all'apposito morsetto come indicato in figura. 3) Assemblare la lampada al supporto precedentemente fissato alla parete con le apposite viti, facendo attenzione che tutti i cavi siano all'interno della lampada e non vengano schiacciati.

1) To avoid damage to the concealed wiring during installation, establish the direction of the supply cable before drilling the fixing holes. 2) Connect the cables to the appropriate terminal. 3) Assemble the lamp to the bracket previously fixed to the wall with the appropriate screws, making sure that all the cables are inside the lamp and are not crushed.

LED | 3000K | CRI>80 | 100-240V | 50-60 Hz | IP20

DIMENSIONS	CODE	POWER LED	TOTAL ABSORPTION	LUMEN LAMP	BEAM ANGLE
Ø 12 x 6,5 cm / Ø 4,7 x 2,5 in	LD0001B3	6,8 W + 6,8 W	7 W + 7 W	170 lm + 600 lm	100°
Ø 17,8 x 6,5 cm / Ø 7 x 2,5 in	LD0003B3	13,6 W + 13,6 W	14W + 14 W	460 lm + 1050 lm	100°

LED NON SOSTITUIBILE
LED NOT REPLACEABLE



Visita il nostro sito per ulteriori informazioni e aggiornamenti sulle caratteristiche del prodotto
For more information and updates visit our website
www.zafferanoitalia.com

DESIGNED BY ZAFFERANO
SRL IN ITALY, MADE IN PRC.
Zafferano srl Viale dell'Industria, 26
Quinto di Treviso - Italy

NON INCLUSO
NOT INCLUDED