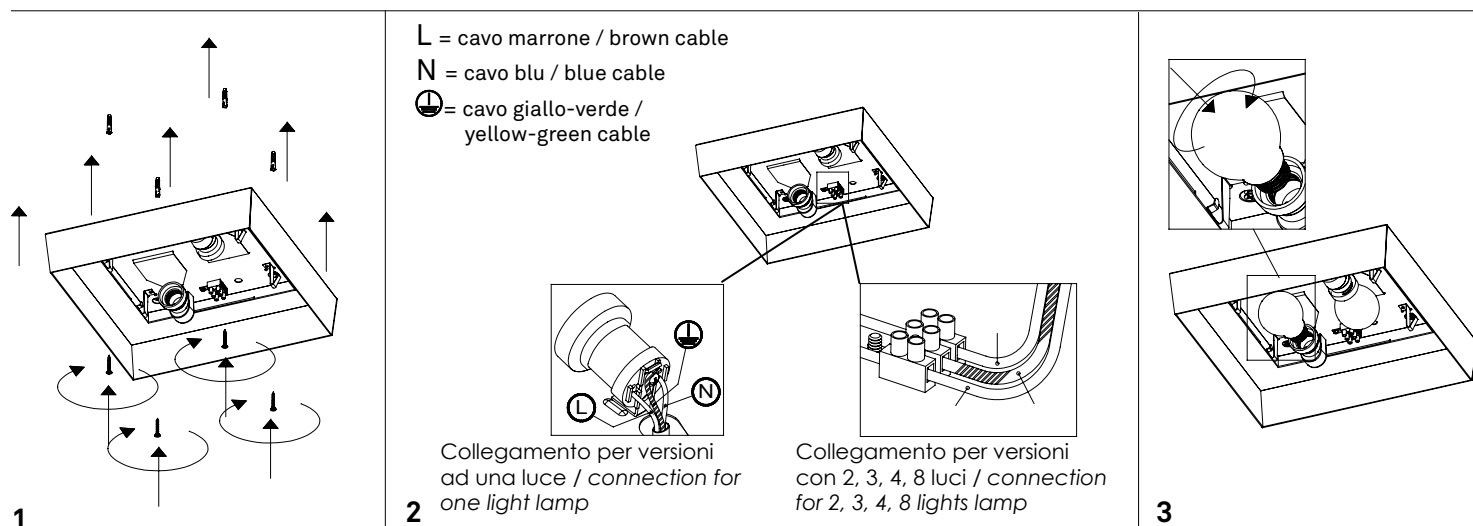


ISTRUZIONI DI MONTAGGIO / OPERATION INSTRUCTION

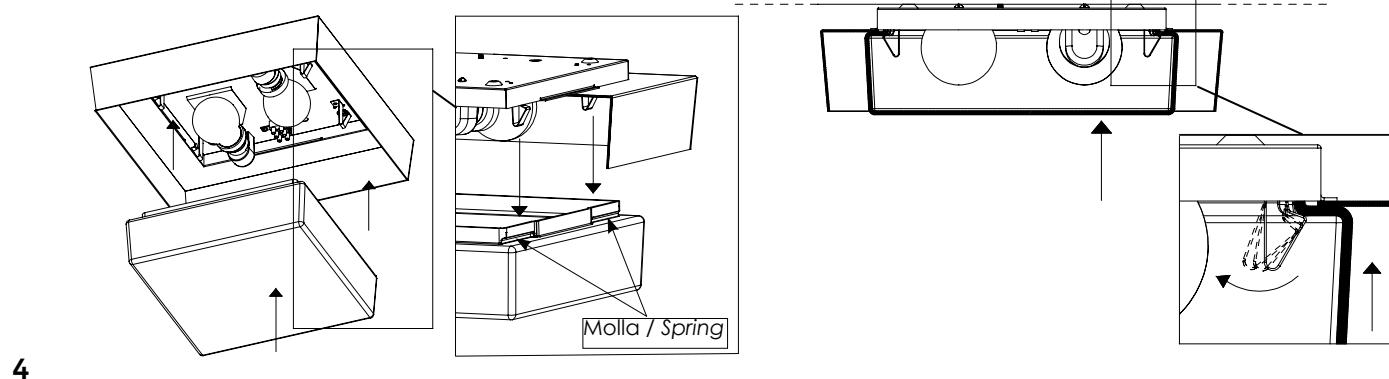
CAORLE lampada da parete - soffitto / wall - ceiling lamp LL1304; LL1305; LL1306
 LUCCA lampada da parete - soffitto / wall - ceiling lamp LL1303; LL1302; LL1301

A) L'installazione e la manutenzione va eseguita ad apparecchio spento. Tutte le operazioni devono essere effettuate da un tecnico specializzato. Prima di iniziare i lavori di installazione, staccare l'interruttore di alimentazione generale. **B)** Modifiche o manomissioni del prodotto e il non rispetto delle indicazioni di seguito riportate possono rendere l'apparecchio pericoloso. **C)** L'apparecchio può raggiungere temperature elevate durante l'esercizio e pertanto occorre evitare il contatto con persone, animali o cose. **D)** I prodotti con IP20 sono idonei per uso interno e non in zone umide. **E)** Per la pulizia di tutte le superfici metalliche e plastiche utilizzare un panno morbido asciutto. **F)** La ditta Zafferano declina ogni responsabilità per danni causati da un proprio prodotto montato in modo non conforme alle istruzioni.

A) Installation and maintenance must be done when full power is switched off. All operations should be performed by a specialized technician. Disconnect the general power switch before starting the installation work. **B)** Modifications or handling of the product and the non-respect of the information below may be dangerous. **C)** The unit can reach high temperatures during operation and therefore any kind of physical contact must be avoided. **D)** Product with IP20 rating are suitable for indoor use only and not in wet areas. **E)** Cleaning of all metal and plastic surfaces using a soft dry cloth. **F)** The company Zafferano assumes no responsibility for damages caused by a product installed not in accordance with instructions.

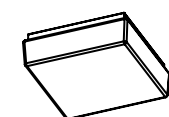


ATTENZIONE!!!! Accompagnare con precauzione il vetro durante la fase di aggancio alle molle e fino al suo completo appoggio alla base, evitando urti del vetro sulla base, che potrebbero causare la rottura del vetro / **CAUTION!!!!** Accompany the glass with care during its coupling to the springs and until its full hooking to the base in order to avoid any collisions of the glass on the base, that could cause its breaking.

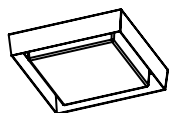


LED NON SOSTITUIBILE
 LED NOT REPLACEABLE

E27 | 220-240V | IP20



CAORLE	DIMENSIONS	CODE	LAMP CONNECTION	WATT MAX
	18 x 18 cm / 7,1 x 7,1 in	LL1304	E27	1 x 28 HS
25 x 25 cm / 9,8 x 9,8 in	LL1305	E27	2 x 28 HS	
32 x 32 cm / 12,6 x 12,6 in	LL1306	E27	3 x 28 HS	



LUCCA	DIMENSIONS	CODE	METAL PART FINISHES			LAMP CONNECTION	WATT MAX
			BIANCO WHITE	BIANCO + NERO WHITE + BLACK	BIANCO + GRIGIO WHITE + GREY		
32 x 32 cm / 12,6 x 12,6 in	LL1303	B	N	G	2 x E27	2 x 28 HS	
32 x 60,5 cm / 12,6 x 23,8 in	LL1302	B	N	G	4 x E27	4 x 28 HS	
60,5 x 60,5 cm / 23,8 x 23,8 in	LL1301	B	N	G	8 x E27	8 x 28 HS	

Visita il nostro sito per ulteriori informazioni e aggiornamenti sulle caratteristiche del prodotto
 For more information and updates visit our website
www.zafferanoitalia.com

DESIGNED BY ZAFFERANO
 SRL IN ITALY, MADE IN PRC.
 Zafferano srl Viale dell'Industria, 26
 Quinto di Treviso - Italy