

MENTOS lampada da parete - soffitto / wall - ceiling lamp

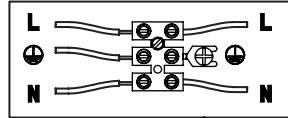
A) L'installazione e la manutenzione va eseguita ad apparecchio spento. Tutte le operazioni devono essere effettuate da un tecnico specializzato. Prima di iniziare i lavori di installazione, staccare l'interruttore di alimentazione generale. **B)** Modifiche o manomissioni del prodotto e il non rispetto delle indicazioni di seguito riportate possono rendere l'apparecchio pericoloso. **C)** L'apparecchio può raggiungere temperature elevate durante l'esercizio e pertanto occorre evitare il contatto con persone, animali o cose. **D)** I prodotti con IP20 sono ideati per uso interno e non in zone umide. **E)** Per la pulizia di tutte le superfici metalliche e plastiche utilizzare un panno morbido asciutto. **F)** La ditta Zafferano declina ogni responsabilità per danni causati da un proprio prodotto montato in modo non conforme alle istruzioni.

A) Installation and maintenance must be done when full power is switched off. All operations should be performed by a specialized technician. Disconnect the general power switch before starting the installation work.

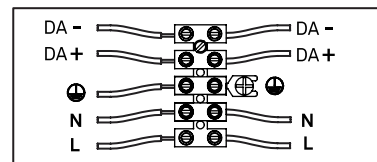
B) Modifications or handling of the product and the non-respect of the information below may be dangerous. **C)** The unit can reach high temperatures during operation and therefore any kind of physical contact must be avoided. **D)** Product with IP20 rating are suitable for indoor use only and not in wet areas.

E) Cleaning of all metal and plastic surfaces using a soft dry cloth. **F)** The company Zafferano assumes no responsibility for damages caused by a product installed not in accordance with instructions.

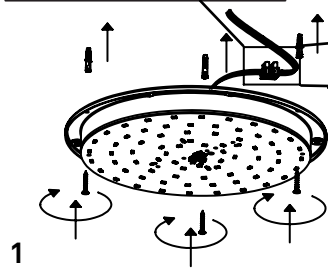
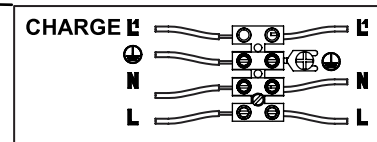
Cablaggio standard ON/OFF
| TRIAC | WI-FI / Standard ON/
OFF | TRIAC | WI-FI wiring



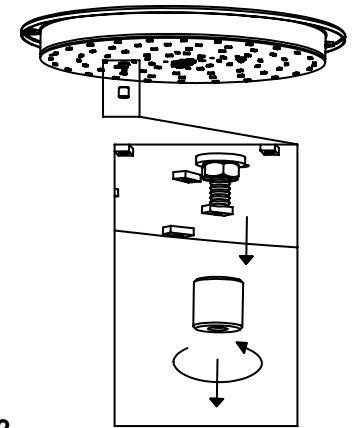
Cablaggio con funzione dimmer DALI /
Wiring with dimmer function DALI



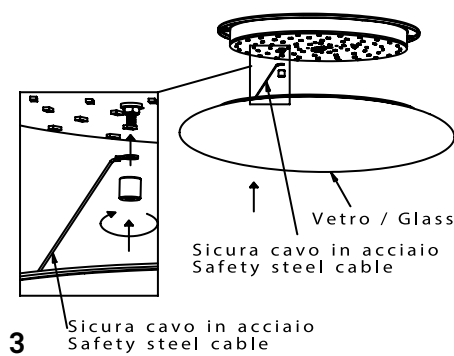
Cablaggio con funzione emergenza /
Wiring with emergency function



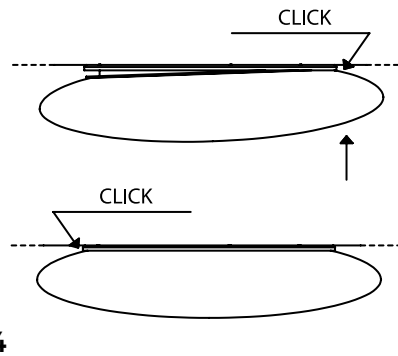
1



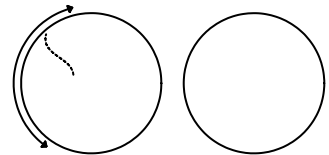
2



3



4



5

Se a completo fissaggio del vetro si intravede il cavo in acciaio ruotare il vetro fino a che l'ombra scompare. /
Should the steel cable be visible after the complete fixing of the glass, turn the glass until the shadow disappears.

NON INCLUSO
NOT INCLUDED



LED | 3000K | CRI≥90 | 220-240V | IP20 | WHITE FINISH

DIMENSIONS	CODE	POWER LED	TOTAL ABS.	LUMEN LED	LUMEN LAMP	BEAM ANGLE
Ø 35 cm / Ø 13,8 in	LD110203B	17 W	18,5 W	2200 lm	1510 lm	130°
Ø 45 cm / Ø 17,7 in	LD110303B	27,5 W	29 W	3450 lm	2070 lm	130°
Ø 55 cm / Ø 21,6 in	LD110403B	27,5 W	29 W	3450 lm	2070 lm	130°

LED DIMMER | 3000K | CRI≥90 | 220-240V | IP20 | WHITE FINISH

DIMENSIONS	CODE	POWER LED	TOTAL ABS.	LUMEN LED	LUMEN LAMP	BEAM ANGLE	DIMMER
Ø 350 mm / Ø 13,8 in	LD110234B	17 W	18,5 W	2200 lm	1510 lm	130°	TRIAC
Ø 350 mm / Ø 13,8 in	LD110235B	17 W	18,5 W	2200 lm	1510 lm	130°	DALI
Ø 350 mm / Ø 13,8 in	LD110236B	17 W	18,5 W	2200 lm	1510 lm	130°	WI-FI
Ø 450 mm / Ø 17,7 in	LD110353B	27,5 W	29 W	3450 lm	2070 lm	130°	TRIAC
Ø 450 mm / Ø 17,7 in	LD110363B	27,5 W	29 W	3450 lm	2070 lm	130°	DALI
Ø 450 mm / Ø 17,7 in	LD110373B	27,5 W	29 W	3450 lm	2070 lm	130°	WI-FI
Ø 550 mm / Ø 21,6 in	LD110453B	27,5 W	29 W	3450 lm	2070 lm	130°	TRIAC
Ø 550 mm / Ø 21,6 in	LD110463B	27,5 W	29 W	3450 lm	2070 lm	130°	DALI
Ø 550 mm / Ø 21,6 in	LD110473B	27,5 W	29 W	3450 lm	2070 lm	130°	WI-FI

LED EMERGENZA/EMERGENCY 3H S.A. | 3000K | CRI≥90 | 220-240V | IP20 | WHITE FINISH

DIMENSIONS	CODE	POWER LED	TOTAL ABS.	LUMEN LED	LUMEN LAMP	BEAM ANGLE
Ø 45 cm / Ø 17,7 in	LD110343B	27,5 W	5 - 29 W	3450 lm	370 - 2070 lm	130°
Ø 55 cm / Ø 21,6 in	LD110443B	27,5 W	5 - 29 W	3450 lm	370 - 2070 lm	130°

LED NON SOSTITUIBILE
LED NOT REPLACEABLE



Visita il nostro sito per ulteriori informazioni e aggiornamenti sulle caratteristiche del prodotto
For more information and updates visit our website
www.zafferanoitalia.com

DESIGNED BY ZAFFERANO
SRL IN ITALY, MADE IN PRC.
Zafferano srl Viale dell'Industria, 26
Quinto di Treviso - Italy