

ECLIPSE TONDA lampada da soffitto / ceiling lamp  
LD0002B3; LD0005B3

**A)** L'installazione e la manutenzione va eseguita ad apparecchio spento. Tutte le operazioni devono essere effettuate da un tecnico specializzato. Prima di iniziare i lavori di installazione, staccare l'interruttore di alimentazione generale. **B)** Modifiche o manomissioni del prodotto e il non rispetto delle indicazioni di seguito riportate possono rendere l'apparecchio pericoloso. **C)** L'apparecchio può raggiungere temperature elevate durante l'esercizio e pertanto occorre evitare il contatto con persone, animali o cose. **D)** I prodotti con IP20 sono idonei per uso interno e non in zone umide. **E)** Per la pulizia di tutte le superfici metalliche e plastiche utilizzare un panno morbido asciutto. **F)** La ditta Zafferano declina ogni responsabilità per danni causati da un proprio prodotto montato in modo non conforme alle istruzioni.

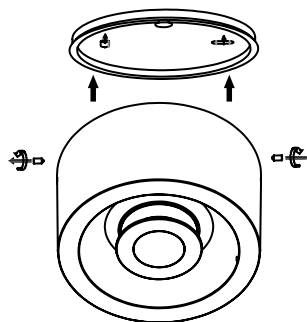
**A)** Installation and maintenance must be done when full power is switched off. All operations should be performed by a specialized technician. Disconnect the general power switch before starting the installation work.

**B)** Modifications or handling of the product and the non-respect of the information below may be dangerous. **C)** The unit can reach high temperatures during operation and therefore any kind of physical contact must be avoided. **D)** Product with IP20 rating are suitable for indoor use only and not in wet areas.

**E)** Cleaning of all metal and plastic surfaces using a soft dry cloth.

**F)** The company Zafferano assumes no responsibility for damages caused by a product installed not in accordance with instructions.

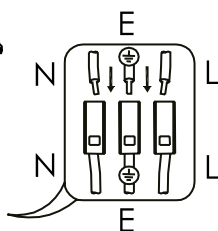
1



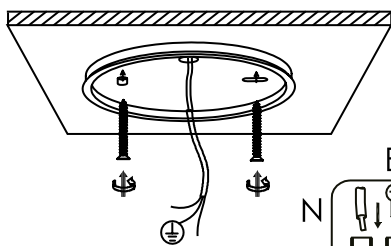
L = cavo marrone / brown cable

N = cavo blu / blue cable

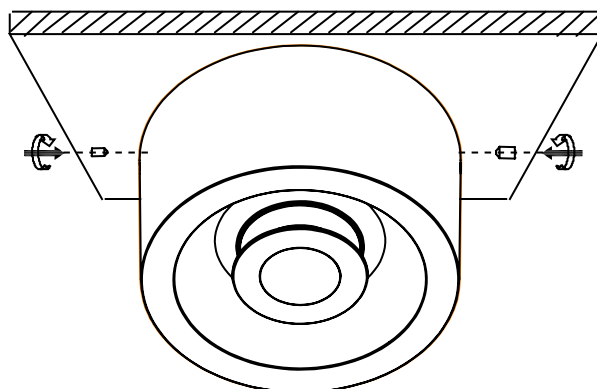
E = cavo giallo-verde / yellow-green cable



2



3



NON INCLUSO  
NOT INCLUDED



1) Per evitare danni al cavo di alimentazione su muro durante l'installazione, accertarsi della direzione in cui è stato posto prima di praticare i fori di fissaggio. 2) Collegare i cavi all'apposito morsetto come indicato in figura. 3) Assemblare la lampada al supporto precedentemente fissato alla parete con le apposite viti, facendo attenzione che tutti i cavi siano all'interno della lampada e non vengano schiacciati.

1) To avoid damage to the concealed wiring during installation, establish the direction of the supply cable before drilling the the fixing holes. 2) Connect the cables to the appropriate terminal. 3) Assemble the lamp to the bracket previously fixed to the wall with the appropriate screws, making sure that all the cables are inside the lamp and are not crushed.

LED | 3000K | CRI>80 | 100-240V | 50-60 Hz | IP20

DIMENSIONS	CODE	POWER LED	TOTAL ABSORPTION	LUMEN LAMP	BEAM ANGLE
Ø 12 x 6,5 cm / Ø 4,7 x 2,5 in	LD0002B3	13,6 W	14 W	770 lm	100°
Ø 17,8 x 6,5 cm / Ø 7 x 2,5 in	LD0005B3	27,2 W	28 W	1500 lm	100°

LED NON SOSTITUIBILE  
LED NOT REPLACEABLE



Visita il nostro sito per ulteriori informazioni e aggiornamenti sulle caratteristiche del prodotto  
For more information and updates visit our website  
www.zafferanoitalia.com

DESIGNED IN ITALY BY  
ZAFFERANO SRL, MADE IN PRC.  
Zafferano srl Viale dell'Industria, 26  
Quinto di Treviso - Italy