

A) L'installazione e la manutenzione va eseguita ad apparecchio spento. Tutte le operazioni devono essere effettuate da un tecnico specializzato. Prima di iniziare i lavori di installazione, staccare l'interruttore di alimentazione generale. **B)** Modifiche o manomissioni del prodotto e il non rispetto delle indicazioni di seguito riportate possono rendere l'apparecchio pericoloso. **C)** L'apparecchio può raggiungere temperature elevate durante l'esercizio e pertanto occorre evitare il contatto con persone, animali o cose. **D)** I prodotti con IP20 sono idonei per uso interno e non in zone umide. **E)** Per la pulizia di tutte le superfici metalliche e plastiche utilizzare un panno morbido asciutto. **F)** La ditta Zafferano declina ogni responsabilità per danni causati da un proprio prodotto montato in modo non conforme alle istruzioni.

A) Installation and maintenance must be done when full power is switched off. All operations should be performed by a specialized technician. Disconnect the general power switch before starting the installation work.

B) Modifications or handling of the product and the non-respect of the information below may be dangerous. **C)** The unit can reach high temperatures during operation and therefore any kind of physical contact must be avoided. **D)** Product with IP20 rating are suitable for indoor use only and not in wet areas. **E)** Cleaning of all metal and plastic surfaces using a soft dry cloth.

F) The company Zafferano assumes no responsibility for damages caused by a product installed not in accordance with instructions.

E27 | 220-240V | 50/60 Hz | IP20

DIMENSIONS	CODE	BASE COLOURS						LAMP CONNECTION	WATT MAX
		CLEAR	ORANGE	BLUE	GREY	RED	APPLE GREEN		
Ø 12 x 155 cm / Ø 4,7 x 61 in	LPR06	01	06	07	09	11	13	E27	1 x 70 HS
Ø 12 x 325 cm / Ø 4,7 x 128 in	LPR26	01	06	07	09	11	13	E27	1 x 70 HS
Ø 12 x 525 cm / Ø 4,7 x 207 in	LPR36	01	06	07	09	11	13	E27	1 x 70 HS
Ø 14 x 166 cm / Ø 5,5 x 65 in	LPR07	01	06	07	09	11	13	E27	1 x 70 HS
Ø 14 x 336 cm / Ø 5,5 x 132 in	LPR27	01	06	07	09	11	13	E27	1 x 70 HS
Ø 14 x 536 cm / Ø 5,5 x 211 in	LPR37	01	06	07	09	11	13	E27	1 x 70 HS

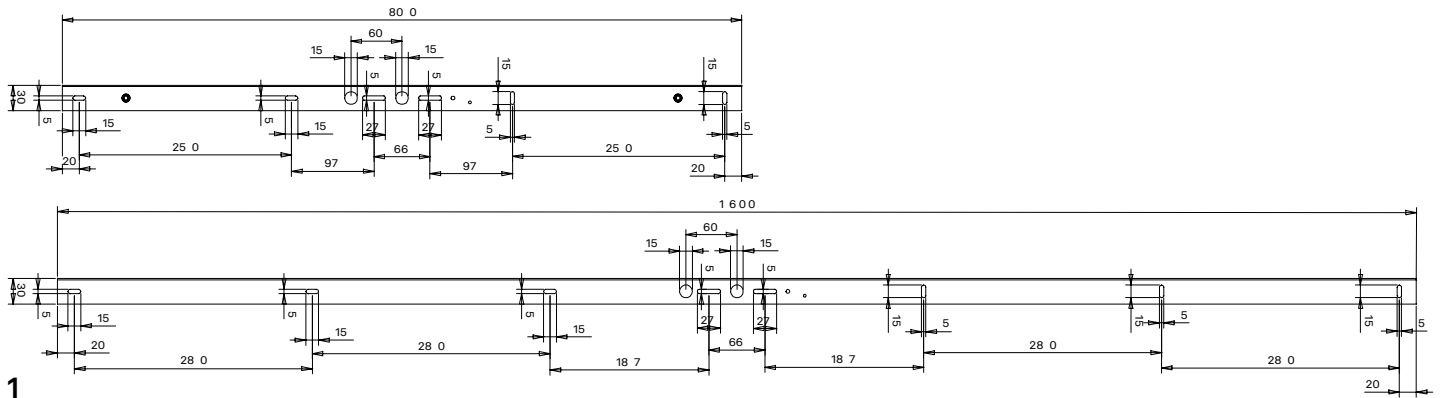
INDICE / INDEX

Rosone rettangolare per sospensioni multiple_3-5 luci / Rectangular canopy for hanging multiple lamps_3-5 lights	p. 02
Rosone singolo a incasso su cartongesso_1 luce / Single recessed canopy on plasterboard_1 light	p. 03
Rosone per sospensioni multiple_1-12 luci / Canopy for hanging multiple lamps_1-12 lights	p. 04
Rosone per sospensioni multiple_2-8 luci / Canopy for hanging multiple lamps_2-8 lights	p. 05
Rosone singolo_1 luce / Single canopy_1 light	p. 06
Rosone tondo per sospensioni multiple_3-5-7-13 luci / Round canopy for hanging multiple lamps_3-5-7-13 lights	p. 07

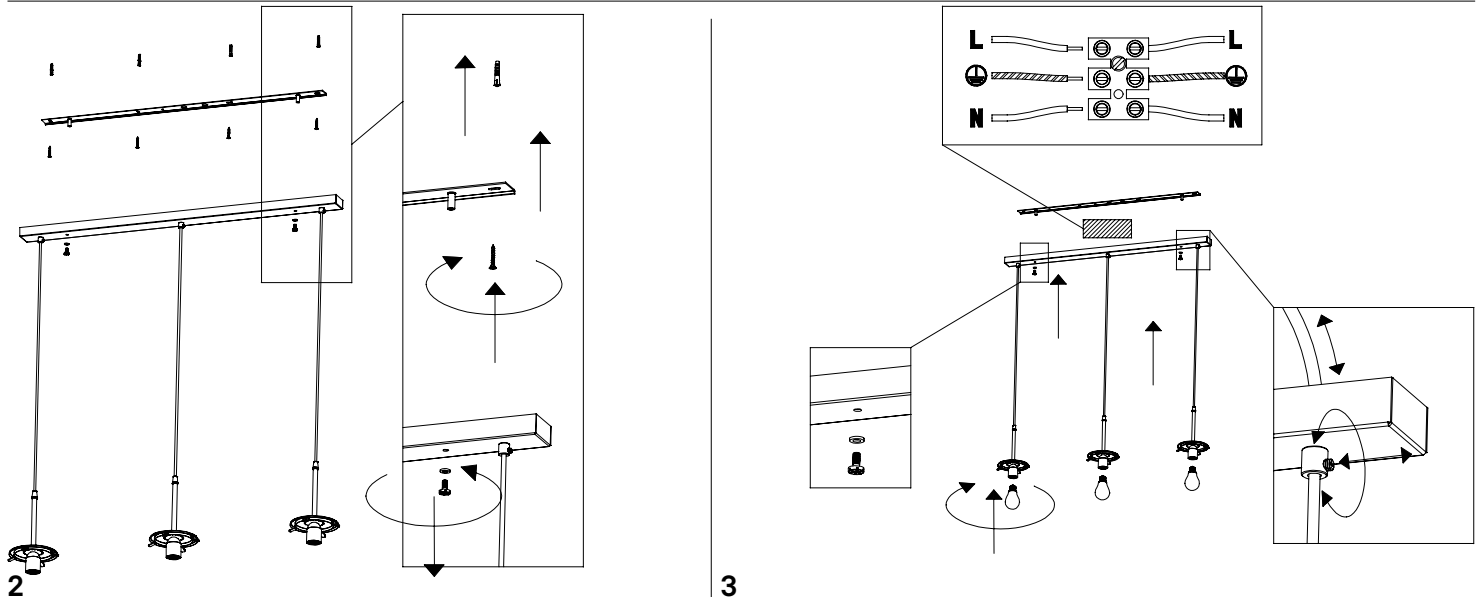


**Rosone rettangolare per sospensioni multiple_3-5 luci /
Rectangular canopy for hanging multiple lamps_3-5 lights**

Distanza fori per fissaggio a muro /
Distance holes for wall fixing

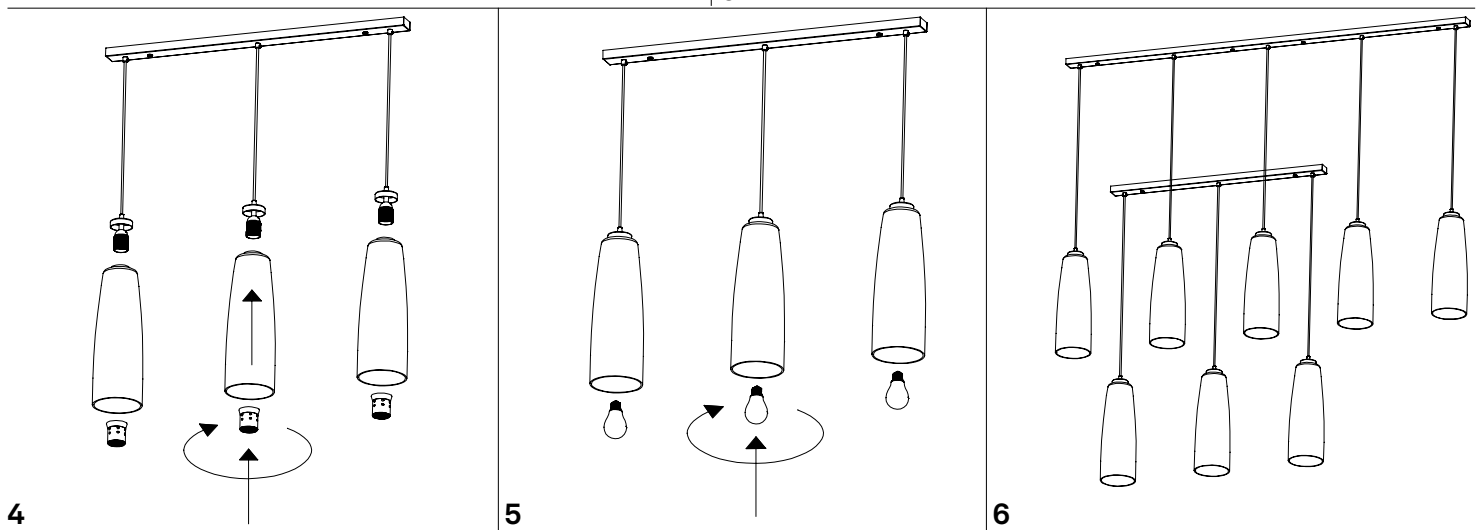


1



2


3



4

5

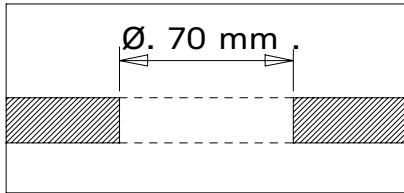
6

 NON INCLUSO
NOT INCLUDED

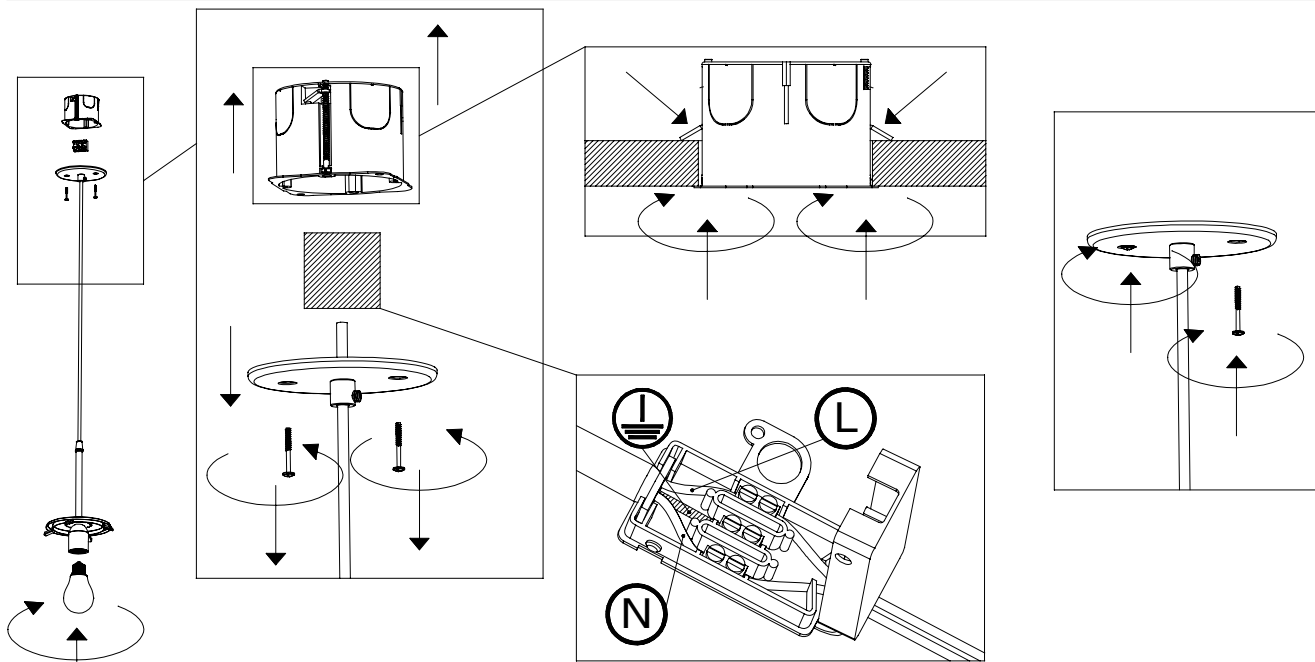


Rosone singolo a incasso su cartongesso_1 luce /
Single recessed canopy on plasterboard_1 light

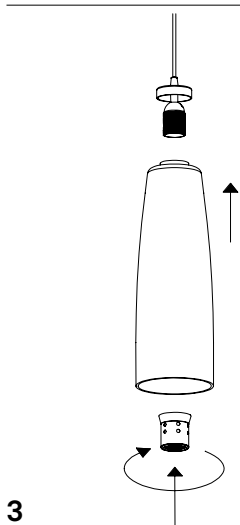
Foro per incasso a muro /
Recessed hole for wall fixing



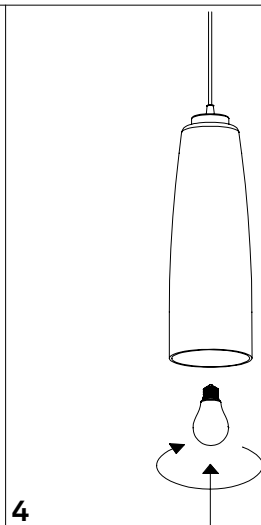
1



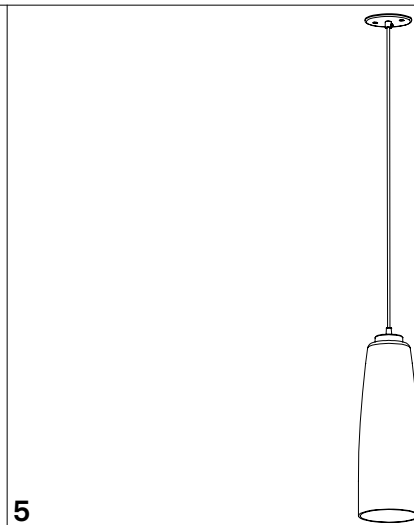
2



3



4



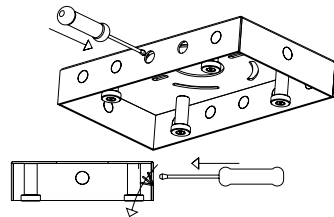
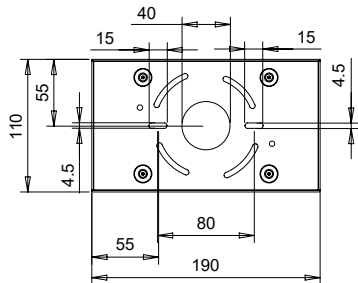
5

NON INCLUSO
NOT INCLUDED



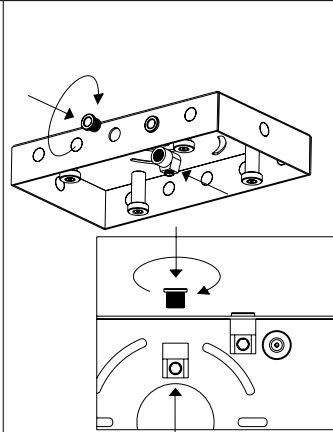
Rosone per sospensioni multiple_1-12 luci /
Canopy for hanging multiple lamps_1-12 lights

Distanza fori per fissaggio a muro /
Distance holes for wall fixing

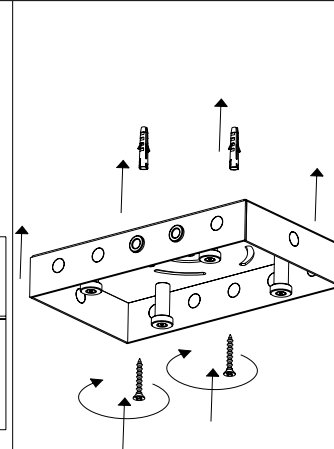


Aprire i fori necessari per il collegamento delle lampade facendo pressione sul dischetto di chiusura dall'esterno verso l'interno con un cacciavite. /
Free the holes necessary for the connector of the lamps, pressing the closing disk from the outside to the inside with a screwdriver.

1



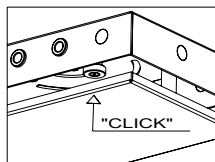
2



3

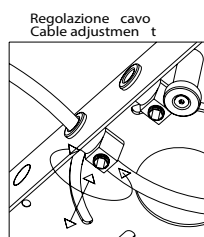
LGR0401
Rosone da 1 a 12 luci Bianco Opaco /
1 to 12 lights canopy, matt white

LGR0411
Rosone da 1 a 12 luci Grigio Opaco /
1 to 12 lights canopy, matt grey

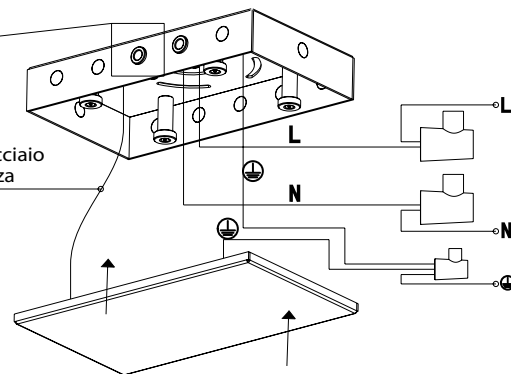


Per il collegamento smontare il tappo di chiusura svitando i due finalini al suo interno che bloccano il cavo di sicurezza e la terra. /

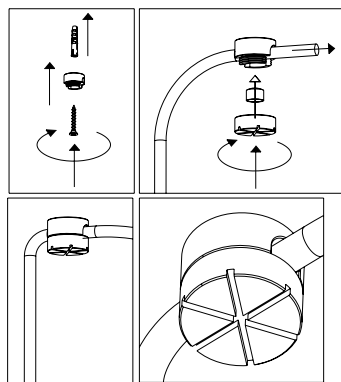
For the connection operatio disassemble the closing cap by unscrewing the two ends inside which block both the safety cable and the earth.



Cavo in acciaio di sicurezza

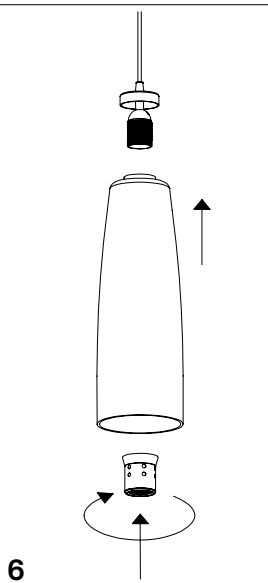


4

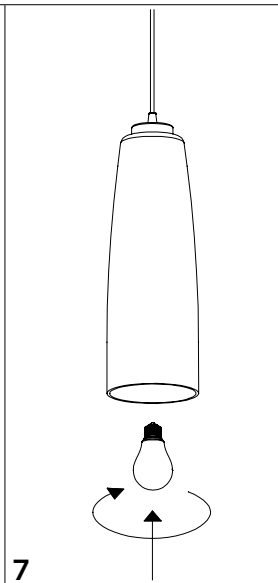


Installazione accessorio (LGR0100-LGR0200-LGR0300) per decentamento cavo /
Accessory installation (LGR0100-LGR0200-LGR0300) to off-centre the cable.

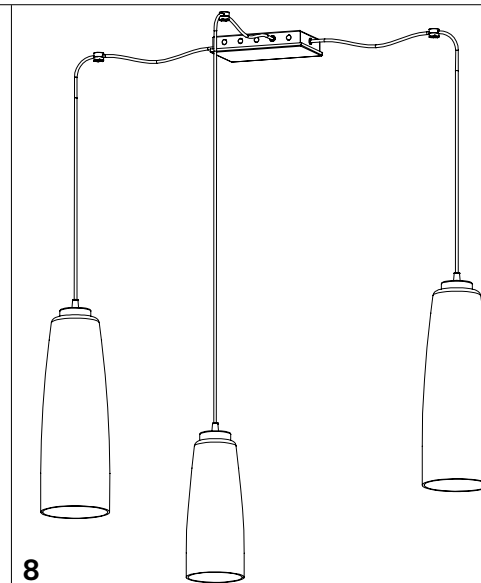
5



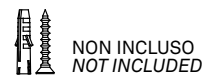
6



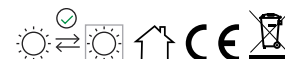
7



8

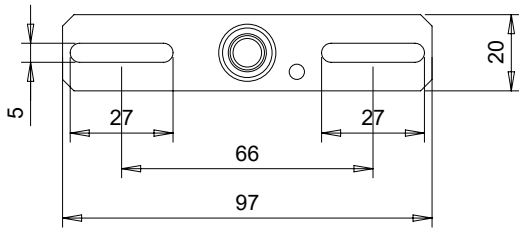


NON INCLUSO
NOT INCLUDED

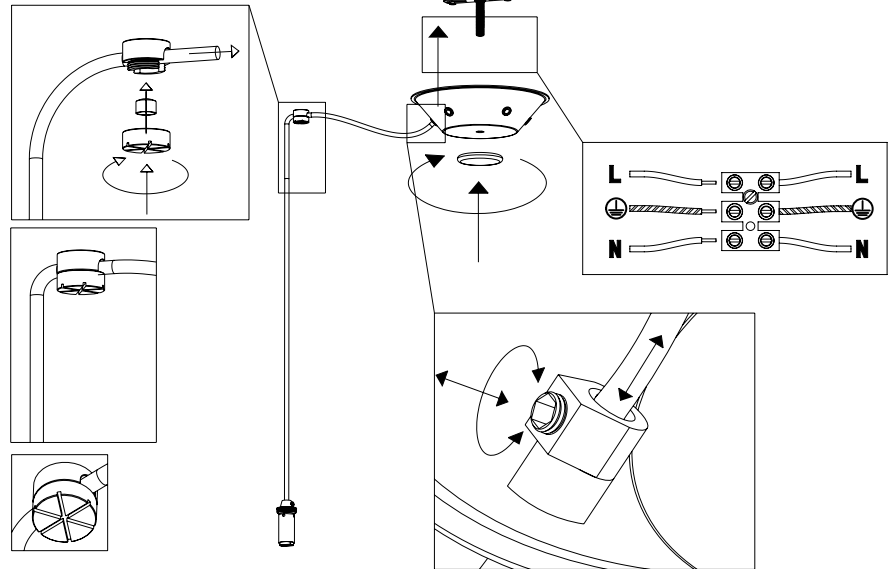


Rosone per sospensioni multiple_2-8 luci /
Canopy for hanging multiple lamps_2-8 lights

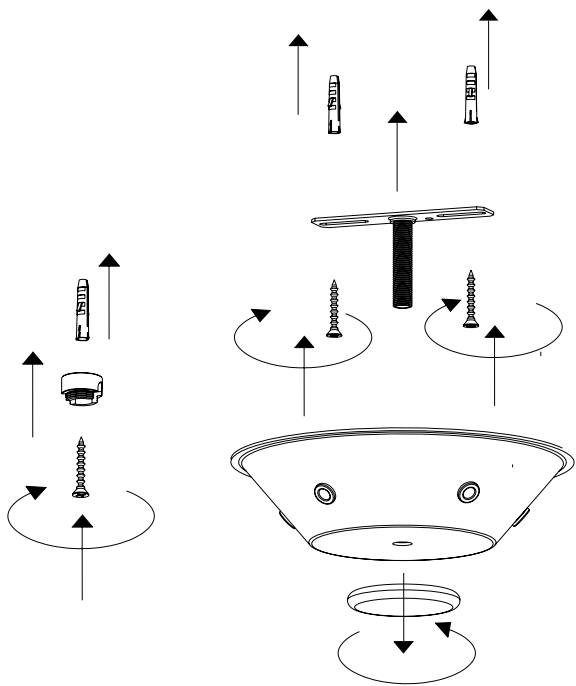
Distanza fori per fissaggio a muro /
Distance holes for wall fixing



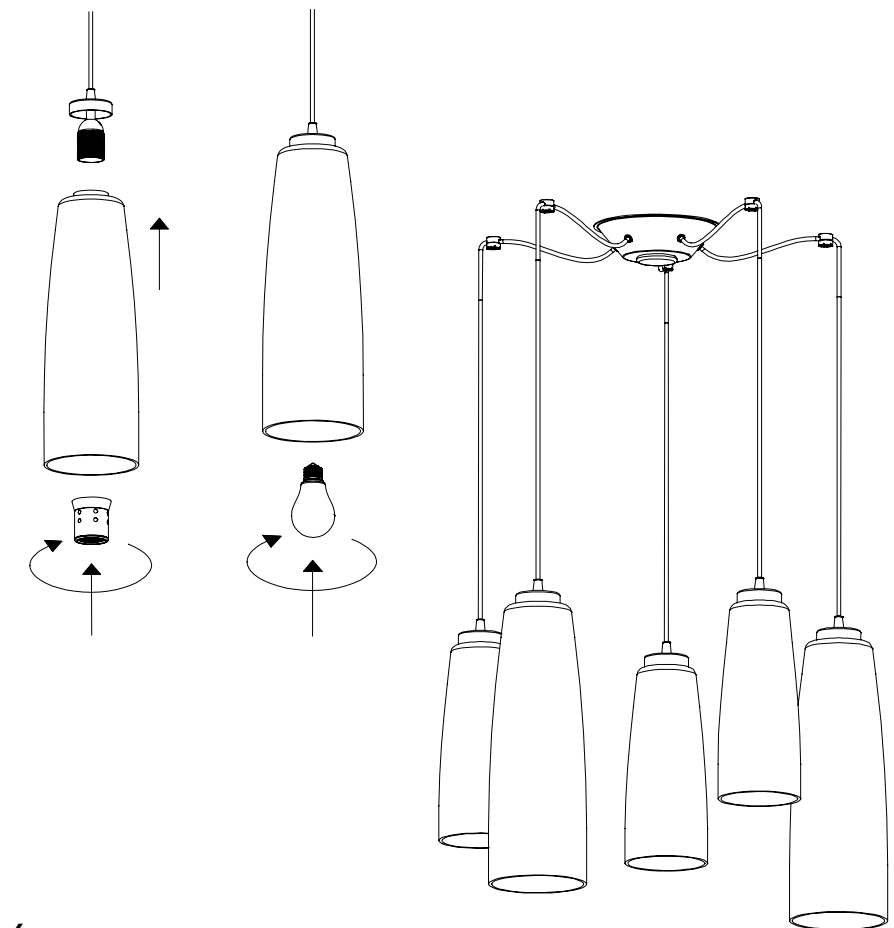
1




3

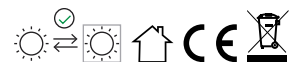


2



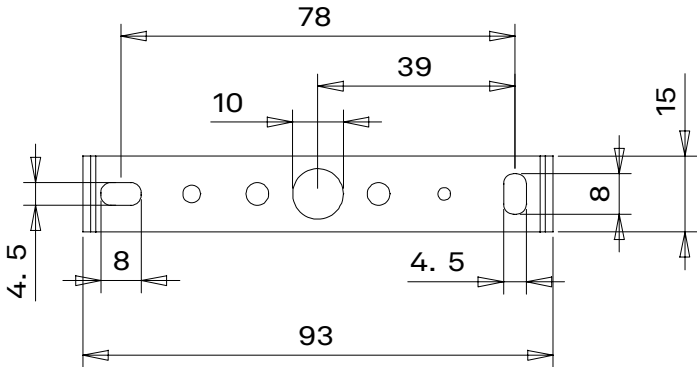
4

 NON INCLUSO
NOT INCLUDED



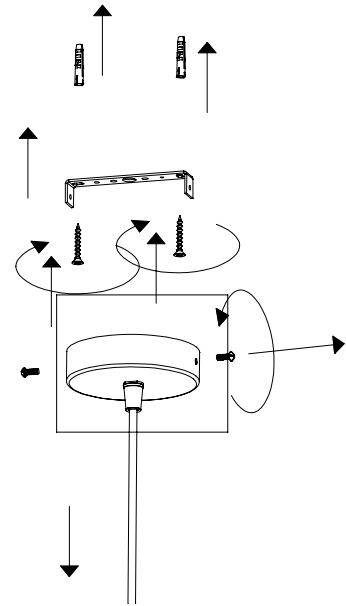
Rosone singolo_1 luce /
Single canopy_1 light

Distanza fori per fissaggio a muro /
Distance holes for wall fixing



1

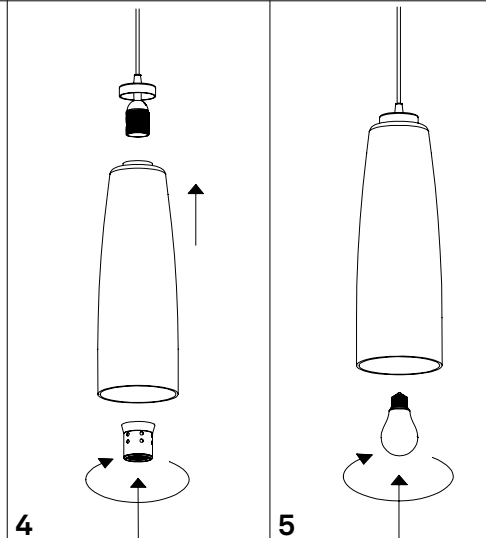
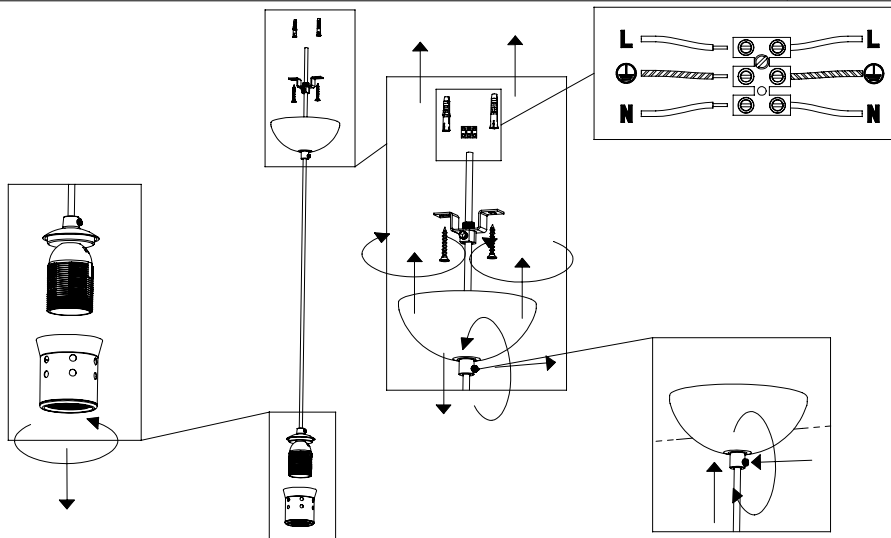
2



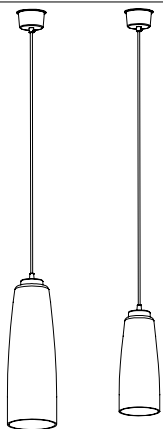
3


4

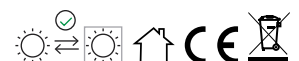
5



5

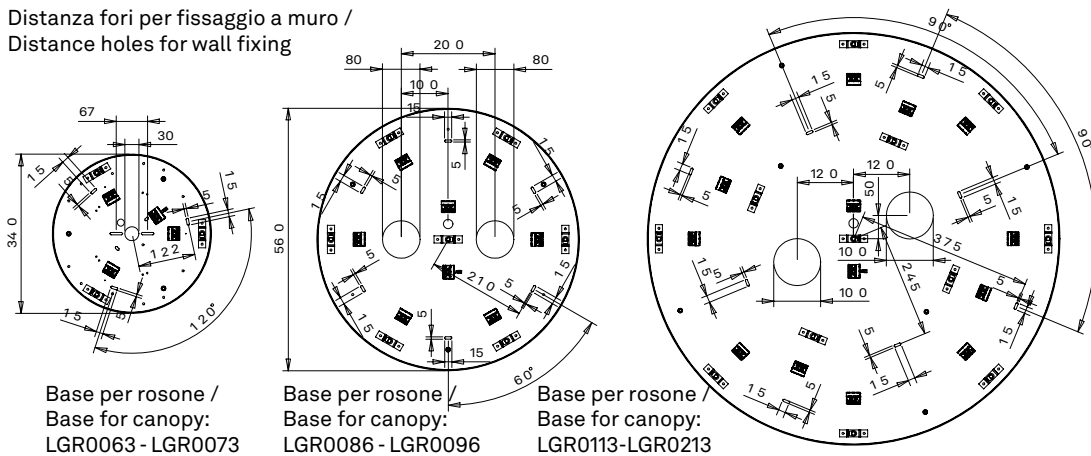


 NON INCLUSO
NOT INCLUDED



Rosone tondo per sospensioni multiple_3-5-7-13 luci /
Round canopy for hanging multiple lamps_3-5-7-13 lights

Distanza fori per fissaggio a muro /
Distance holes for wall fixing



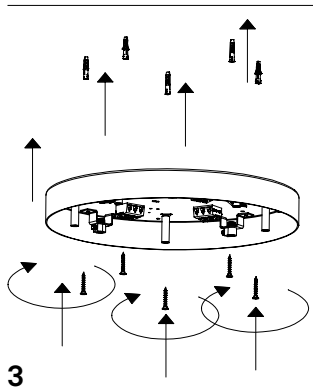
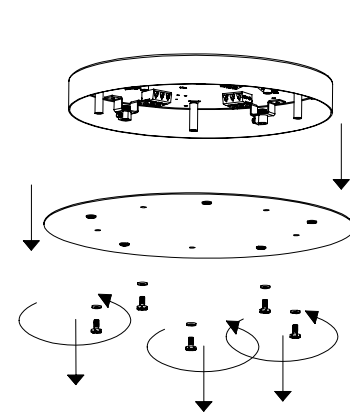
Base per rosone /
Base for canopy:
LGR0063 - LGR0073

Base per rosone /
Base for canopy:
LGR0086 - LGR0096

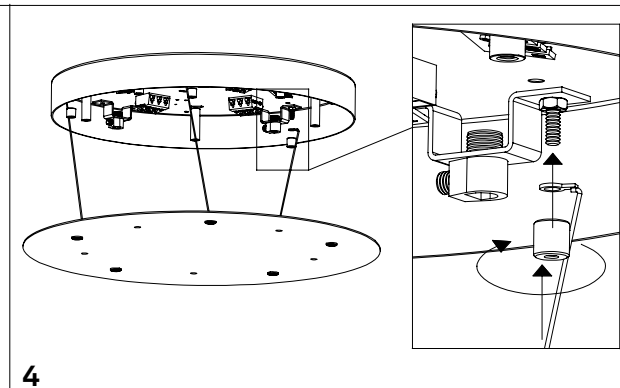
Base per rosone /
Base for canopy:
LGR0113 - LGR0213

1 LGR0065 - LGR0075

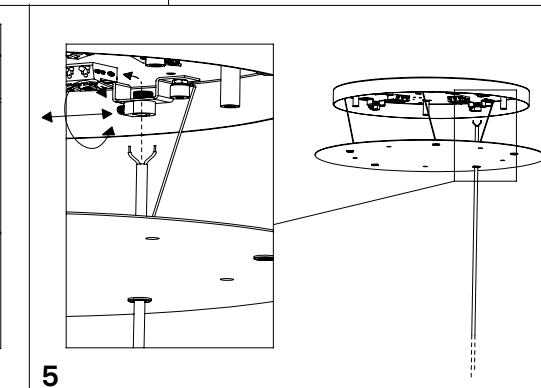
2



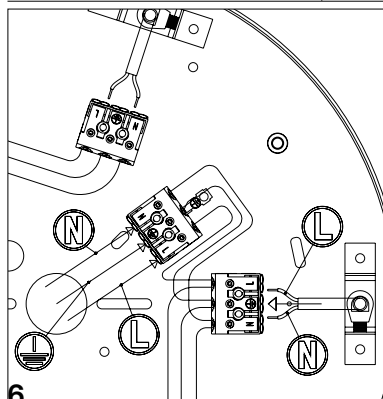
3



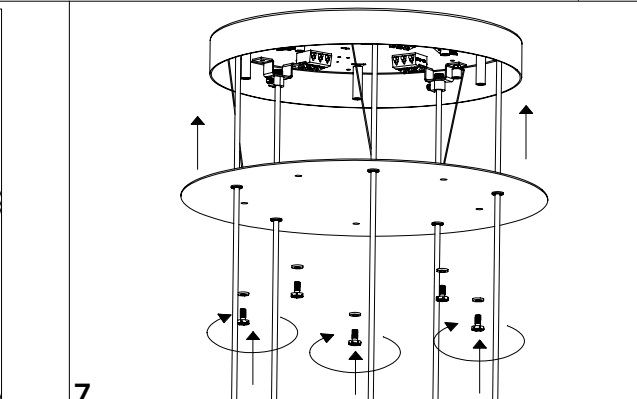
4



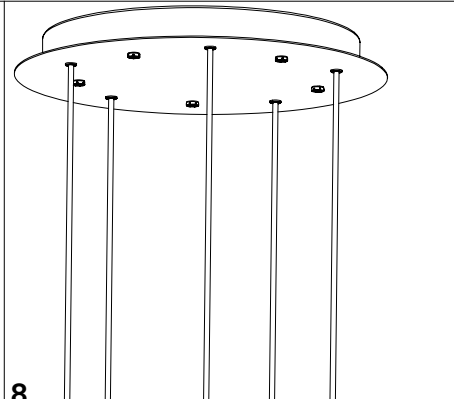
5



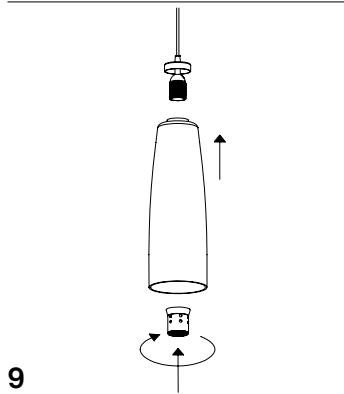
6



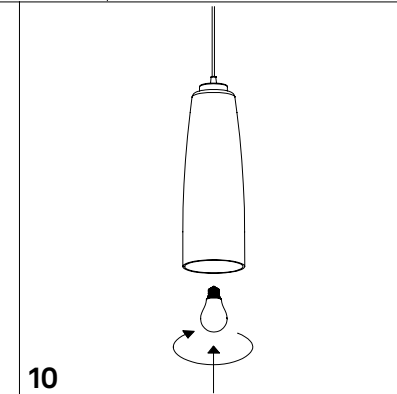
7



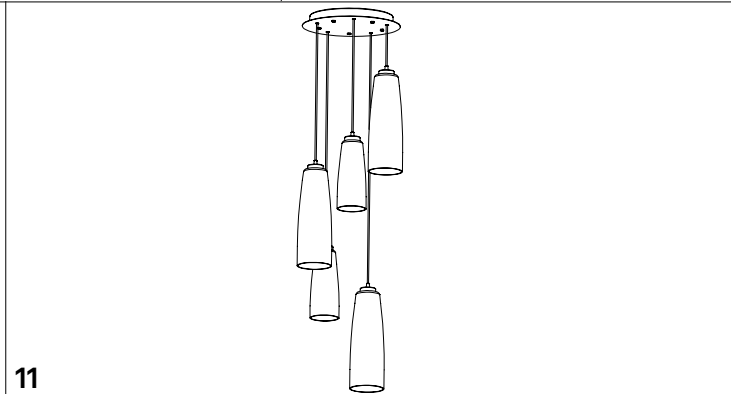
8



9



10



11

